



2751090



*Ministero delle Infrastrutture  
e dei Trasporti*

DIPARTIMENTO DEI TRASPORTI TERRESTRI  
CENTRO PROVE AUTOVEICOLI DI MILANO

MILANO 01 FEB. 2007

Alla Ditta:

Per conto della società

AUTEK s.r.l.  
Via Privata delle Industrie 22  
Nova Milanese (MI)  
CEA  
RANCATE - MENDRISIO

Prot.n° U2 | 0148  
Allegati: vari

**OGGETTO:**

Dispositivo: **LUCE TARGA DI IMMATRICOLAZIONE POSTERIORE**

Marchio: **SACEX 2751**

In esito a quanto richiesto con la domanda del 17/01/2007  
Visto l'esito delle prove descritte nel verbale n. 00120/MI07, 00121/MI07, 00122/MI07 e  
00123/MI07 del 19/01/2007 redatto dal CPA di Milano,  
si comunica che il dispositivo in oggetto è approvato secondo la normativa ECE e le direttive CEE.

Le diciture da riportare in modo visibile su ogni esemplare del dispositivo sono:

  L00 2617 } est.01

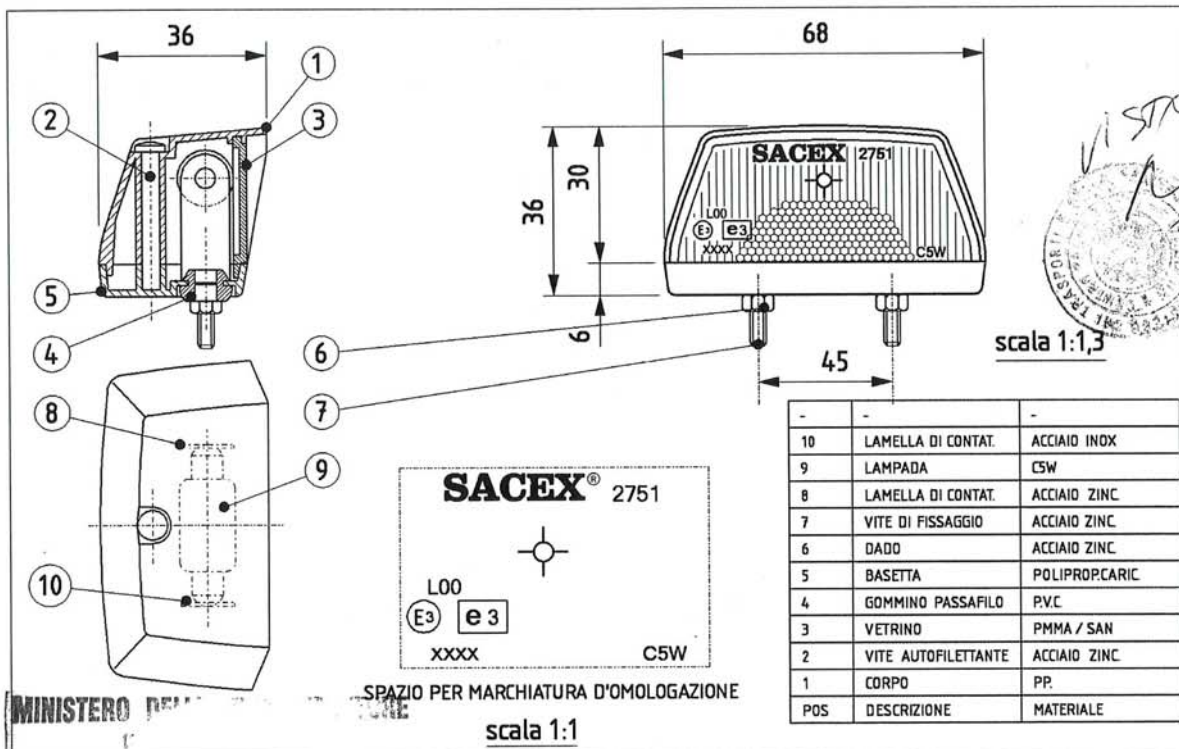
Si trasmettono, in allegato, i sottoelencati documenti relativi all'approvazione del dispositivo in oggetto:

- Certificati di omologazione
- Relazione tecnica
- Verbali di prova 00120/MI07, 00121/MI07, 00122/MI07 e 00123MI07
- Disegni tecnici

Responsabile del procedimento Ing. Maddalena Bennardo



IL DIRETTORE  
Dott. Ing. Roberto Garrisi



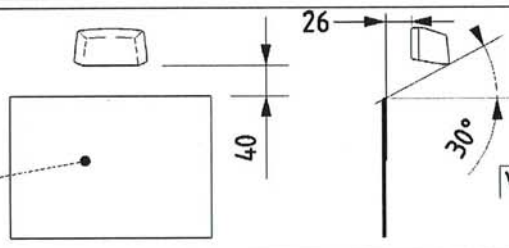
POS	DESCRIZIONE	MATERIALE
10	LAMELLA DI CONTAT.	ACCIAIO INOX
9	LAMPADA	C5W
8	LAMELLA DI CONTAT.	ACCIAIO ZINC
7	VITE DI FISSAGGIO	ACCIAIO ZINC
6	DADO	ACCIAIO ZINC
5	BASETTA	POLIPROP.CARIC.
4	GOMMINO PASSAFILO	PVC
3	VETRINO	PMMA / SAN
2	VITE AUTOFILETTANTE	ACCIAIO ZINC
1	CORPO	PP

MINISTERO DELL'INTERNO  
DIPARTIMENTO REGIONALE DI MILANO

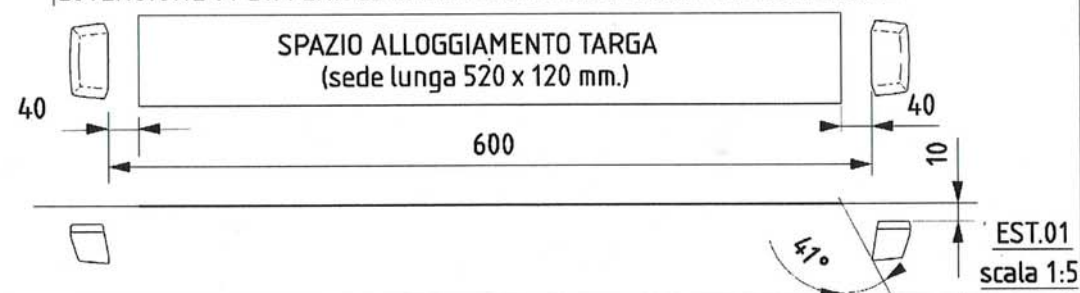
SPAZIO PER MARCHIATURA D'OMOLOGAZIONE  
scala 1:1

CON ATTO N. E3 e3 2617 + Est 01  
DEL 29/11/2004

SPAZIO ALLOGGIAMENTO TARGA  
(sede 340 x 240 mm.)



ESTENSIONE 01 DIFFERISCE DALLA BASE PER DIVERSA INSTALLAZIONE



POS.	CODICE	Q.TA'	DESCRIZIONE		DIMENSIONE	NORME	MATERIALE	TRATTAMENTO
DIS.	<i>Cillovo</i>		OMOLOGAZIONE		TOLLERANZA GENERALE			
RESPONSABILE TECNICO			DATA	SFORMO		VOLUME	PESO SPECIFICO	PESO
INDICE DI MODIFICA	000		19 12 06		0/ 6 6/ 30 30/120			
			SCALA					ARTICOLO N°
			1:1/1:1,3/1:5/1:10					2751
			OGGETTO			FOGLIO	DISEGNO N°	
			DISPOSITIVO D'ILLUMINAZIONE DELLA TARGA DI IMMATRICOLAZIONE POSTERIORE per illuminazione "sede alta" o di una "sede lunga" marchio SACEX 2751			1/1	OM 06 23 002	



Disegno di proprietà CEA  
vietata la riproduzione