



MINISTERIO  
DE CIENCIA  
Y TECNOLOGIA



365082

DIRECCION GENERAL DE  
POLITICA TECNOLOGICA  
SUBDIRECCION GENERAL  
DE CALIDAD Y SEGURIDAD  
INDUSTRIAL

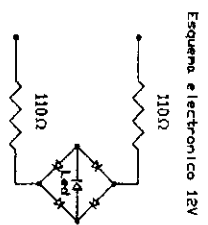
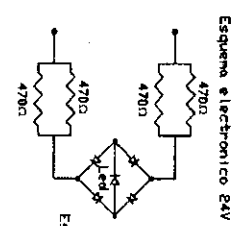
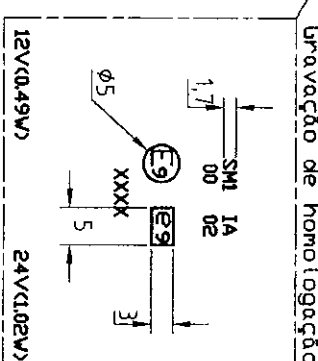
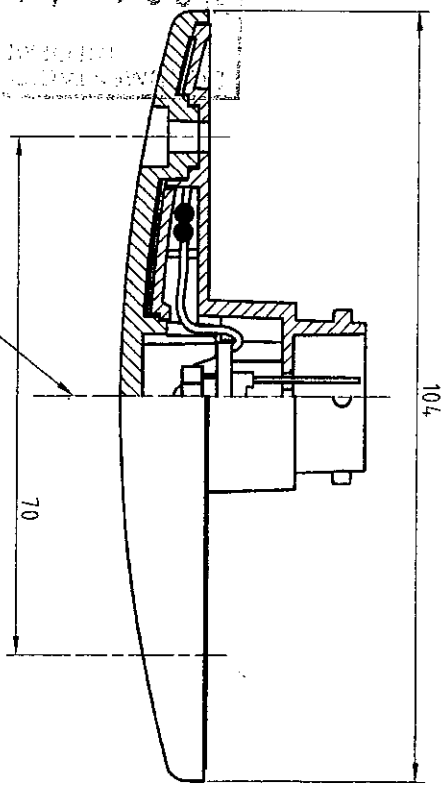
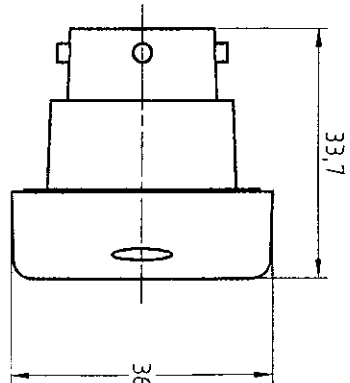
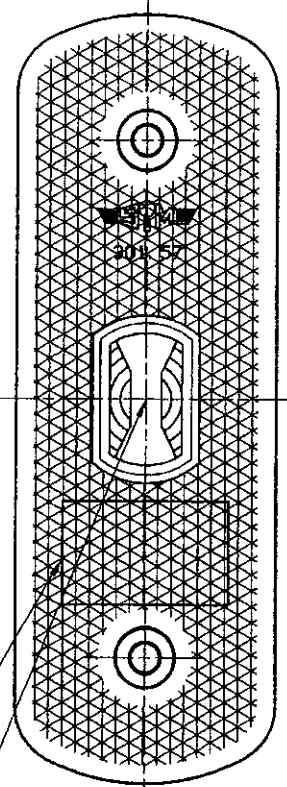
**CERTIFICADO DE HOMOLOGACION DE UN TIPO DE DISPOSITIVO CATADIOPTRICO EN  
APLICACION DEL REGLAMENTO Nº 3**  
*Approval certificate of a type of reflector according to Regulation N.3*

Nº Homologación/ *Approval number* : IA-E9-02.5446

1. Marca de fábrica o denominación comercial / *Trade mark*: SIM
2. Designación por el fabricante del tipo de catadióptrico / *Manufacturer's description of reflector*: 301.57
3. Nombre y dirección del fabricante / *Manufacturer's name and address*:  
SOCIEDAD IRMAOS MIRANDA LDA.  
Ap. 8- 3754-909 Agueda (Portugal)
4. Nombre y dirección del representante (en su caso) / *When necessary, manufacturer's name and address*: ---
5. Dispositivo presentado a homologación el / *Device submitted for approval in*: febrero /2003
6. Servicio técnico encargado de los ensayos / *Technical service in charge of test reports*: L.C.O.E.
7. Fecha del acta de ensayos / *Test report date*: 24.02.2003
8. Número del acta de ensayos / *Test report number*: 2002 11411498-C
9. Breve descripción:
  - Forma parte de un conjunto de dispositivos  
*Assembled to other devices*
  - Color de la luz emitida: blanco- amarillo auto- rojo  
*Colour of the light : white- yellow- red*
10. Emplazamiento de la marca de homologación / *Approval mark setting*: según documentación / *see documentation*
11. Motivo(s) de la(s) extensión(es) de homologación (en su caso) / *Reason(s) for approval updating(s), when necessary*: ---
12. Homologación concedida / *Approval is granted*.
13. Lugar/ *City*: MADRID
14. Fecha/ *Date*: 03.03.03
15. Firma/ *Signature*:
16. Los documentos que se citan, con el número de homologación arriba indicado, pueden ser obtenidos a petición / *Documents mentioned, bearing approval number above, can be obtained if requesting*.

"EL SUBDIRECTOR GENERAL DE  
CALIDAD Y SEGURIDAD INDUSTRIAL"

D. Antonio Muñoz Muñoz  
Resolución P.D. 23.05.2000



Centro de referencia

Gravação de homologação

LABORATORIO GENERAL TECNICO  
 S.A. ELECTROTECNICA  
 400211411498  
 Eixo de referencia

12V/24V

		<b>SOCIEDADE IRMAOS MIRANDA SA</b>		DESENHOU (DRAWN) <i>Miranda</i> DATA (DATE) 02/10/30	
ESC. (SCALE) 1:1		VERIFICOU (CHECKED) <i>Miranda</i> DATA (DATE) 02/10/30		TITULO (TITLE)	
MATERIAL (MATERIAL)		ACABAMENTO (FINISH)		301.57 Luz de posição lateral c\ catadiptrico	
A EDICAO EDITION		ALTER. CHANGE		LOCAL PART	
DESCRICAO REVISIONS		ALTEROU REV. BY		DATA DATE	
BERRAMA - APARTADO 8 3751 RUIZEM CODEX PORTUGAL		TEL Nº +351 234 60 16 37 +351 234 60 16 24		FAX Nº +351 234 60 19 07	

NOTAS SEM INDICAÇÃO DE TOLERANCIA CONFORME DIN 7168 MEDIDA COPIA (COP)

DE	0.50	3.00	6.00	315.00
ATE	3.00	6.00	30.00	1000.00
TOL.	±0.10	±0.10	±0.20	±0.80



MINISTERIO  
DE CIENCIA  
Y TECNOLOGIA

DIRECCION GENERAL DE  
POLITICA TECNOLOGICA  
SUBDIRECCION GENERAL  
DE CALIDAD Y SEGURIDAD  
INDUSTRIAL

**CERTIFICADO DE HOMOLOGACIÓN REFERENTE A UN TIPO DE DISPOSITIVO**  
*Approval certificate related to a type of device*

Reglamento 91 ECE

Nº de homologación / *Approval number*: **SM1-E9-00.5446**

1. Marca de fábrica o comercial del dispositivo / *Trade mark*: SIM
2. Designación del tipo de dispositivo dado por el fabricante/ *Manufacturer's description of the type of device*: 301.57
3. Nombre y dirección del fabricante/ *Manufacturer's name and address*:  
SOCIEDAD IRMAOS MIRANDA LDA  
Ap. 8- 3754-909 Agueda (Portugal)
4. En su caso, nombre y dirección del representante del fabricante / *When necessary manufacturer's representant's name and address*: - - -
5. Dispositivo presentado a la homologación el / *Device submitted for approval in*: febrero /2003
6. Servicio técnico encargado de los ensayos de homologación / *Technical service in charge of approval tests*: L.C.O.E.
7. Fecha del acta de ensayos emitido por este Servicio / *Test report date*: 24.02.2003
8. Número del acta de ensayos emitido por este Servicio / *Test report number*: 2002 11411498B
9. Breve descripción/ *Brief description*:  
Por categoría de la luz/ *Light type*: SM1  
Color de la luz emitida/ *Colour of the light*: amarillo auto / yellow  
Número y categoría de la(s) lámpara(s)/ *Number and type of the lamp(s)*: 1 led, HPWT- ML00
10. Posición de la marca de homologación / *Approval mark setting*: ver documentación / *see documentation*
11. Motivos de la extensión (en su caso)/ *Updating reasons (if necessary)*: - - -
12. Se concede la homologación/ *Approval is granted*.
13. Lugar/ *City*: MADRID
14. Fecha/ *Date*: 03.03.2003
15. Firma/ *Signature*:
16. La lista de documentos en poder del Servicio Administrativo que ha concedido la homologación se adjunta a esta comunicación y puede ser obtenida bajo petición / *List of documents at Administrative Service in charge of granting approval is annexed to the present communication and can be obtained if requested*.

"EL SUBDIRECTOR GENERAL DE  
CALIDAD Y SEGURIDAD INDUSTRIAL"

D. Antonio Muñoz Muñoz  
Resolución P.D. 23.05.2000

