



Mitteilung über die Erweiterung der Genehmigung

für einen Typ einer Glühlampe nach der Regelung Nr. 37
einschließlich der Änderung 03 Ergänzung 13

Communication concerning extension of approval

of a type of filament lamp pursuant to Regulation No. 37
including amendment 03 supplement 13

Nummer der Genehmigung:
Approval No.:

Erweiterung Nr.: 03
Extension No.:

1. Fabrik- oder Handelsmarke:
Trade name or mark of the device:
"KLAIXCAR"
2. Bezeichnung des Typs durch den Hersteller:
Manufacturer's name for the type of device:
3. Name und Anschrift des Herstellers:
Manufacturer's name and address:
4. Gegebenenfalls Name und Anschrift seines Vertreters:
If applicable, name and address of manufacturer's representative:
FSP-Fahrzeug-Sicherheitsprüfung GmbH & Co. KG
D-14542 Geltow
5. Eingereicht zur Genehmigung am:
Submitted for approval on:
26.05.1997
6. Technischer Dienst:
Technical service responsible for conducting approval tests:
Technischer Überwachungsverein Fahrzeug-Lichttechnik GmbH
Unternehmensgruppe TÜV Rheinland
D-12587 Berlin
7. Datum des Gutachtens:
Date of test report:
entfällt - not applicable
8. Nummer des Gutachtens:
Number of test report:
entfällt - not applicable



Kraftfahrt-Bundesamt

D-24932 Flensburg

-2-

Nummer der Genehmigung:
Approval No.:

Erweiterung Nr.: 03
Extension No.:

9. Kurze Beschreibung:
Concise description:

Kategorie der Glühlampe: H3
Category of filament lamp:

Nennspannung: 12V
Rated voltage:

Nennleistung: 55W
Rated wattage:

Farbe des ausgestrahlten Lichts: weiß
Colour of light emitted: white

10. Anbringungsstelle des Genehmigungszeichens:
Position of approval mark:
auf dem Sockelteller
on the ring

11. Grund (Gründe) der Erweiterung (falls erforderlich):
Reason(s) for extension (if applicable):
weitere Fabrik- oder Handelsmarken kommen hinzu
further trade names or marks are added

12. Die Genehmigung wird erweitert
Approval extended

13. Ort: D-24932 Flensburg
Place:

14. Datum: 10.06.1997
Date:

15. Unterschrift: Im Auftrag
Signature:


Bartelsen

16. Folgende Dokumente, die die Genehmigungsnummer tragen, werden auf Wunsch zur Verfügung gestellt:
The following documents, bearing the approval number shown above, are available on request:

Nebenbestimmungen und Rechtsbehelfsbelehrung
by-clauses and information to legal remedy

Kraftfahrt-Bundesamt

D-24932 Flensburg

Nummer der Genehmigung:

Erweiterung Nr.: 03

Nebenbestimmungen und Rechtsbehelfsbelehrung

Nebenbestimmungen

Die sich aus der Genehmigung ergebenden Pflichten gelten sinngemäß auch für die Erweiterung. In den bisherigen Genehmigungsunterlagen treten die aus dieser Erweiterung ersichtlichen Änderungen bzw. Ergänzungen ein.

Rechtsbehelfsbelehrung

Gegen diese Genehmigung kann innerhalb eines Monats nach Bekanntgabe Widerspruch erhoben werden. Der Widerspruch ist beim **Kraftfahrt-Bundesamt**, Fördestr. 16, D-24944 Flensburg, schriftlich oder zur Niederschrift einzulegen.

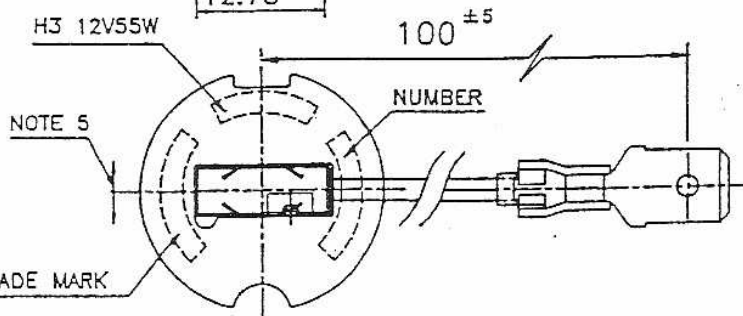
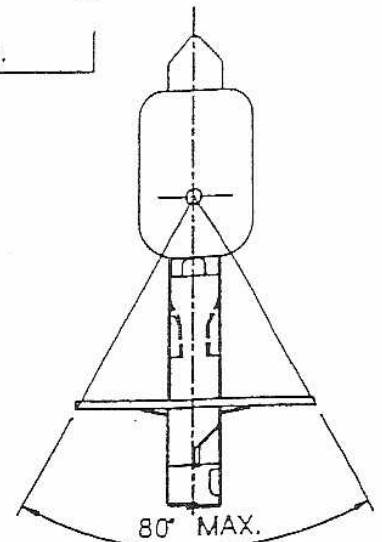
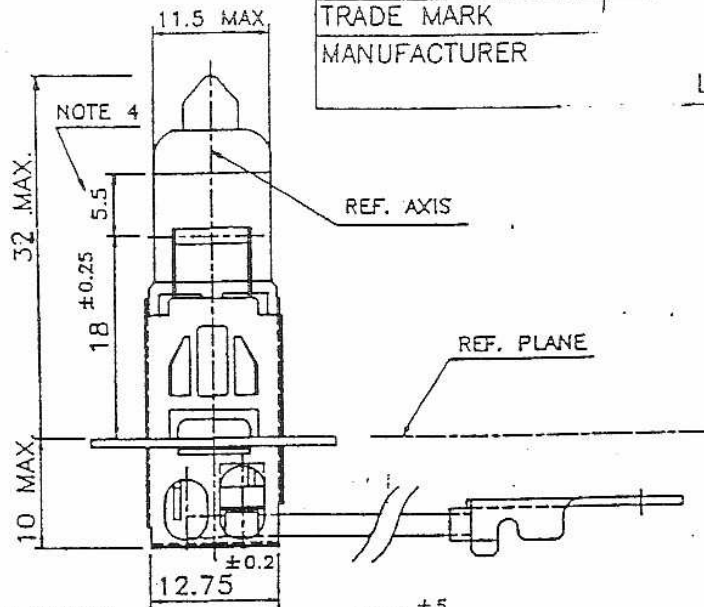
REVISION

C.P. NO. DATE DRAWN CHKD. APPD.

MACHINING	TOLERANCE UNLESS OTHERWISE STATED.
~ CLEAN	
▽ ROUGH	
▽▽ FINE	METRIC = ±0.4
▽▽▽ GRIND	DEC. DIM. = ±0.1

PRÜFBERICHT Nr. 950160/1
Anhang 1.2

CATEGORY OF LAMP	H3
RATED VOLTAGE	12V
RATED WATTAGE	55W
LUMEN	1450 ±220
TRADE MARK	
MANUFACTURER	LTD.



NOTES :-

1. LEAD WIRE TAKES 10 REPEATED BENDS OF ±30° WITH A LOAD OF 500 gms.
2. FLANGE TAKES A LOAD OF 10 Kgs FOR 1 MINUTE IN SLIDE DIRECTION.
3. WELDED PORTION OF LAMP LEAD MUST NOT DISCONNECT DURING TRANSPORTATION AND STRIKING VIBERATION. MUST BE ABLE TO TAKE TENSION OF 1.5 Kg.W.
4. RANGE IN WHICH GLASS TUBE FOR BULB DOES NOT DEFORM.
5. DEVIATION OF COIL FLANGE FROM REF. AXIS ALLOWED 0.8 MAX.

<p>GENERAL NOTES:-</p> <p>ALL DIMENSIONS ARE IN mm UNLESS OTHERWISE SPECIFIED</p> <p>ALL SHARP CORNERS TO BE REMOVED UNLESS OTHERWISE SPECIFIED.</p> <p>DO NOT SCALE, IF IN DOUBT ASK.</p>	ALSO USED ON ~	Seite 9			
	MACHINE --	MATERIAL --	QTY. --		SCALE -- NTS
	ASSEMBLY -- H3	TREATMENT --	DATE 22.02.95	DRAWN	CHKD.
	DESCRIPTION -- H3 LAMP (12V 55W)	DRG. NO. AEH 0001 010	SHEET 1 OF 1		

THIS DOCUMENT IS COPY RIGHT. AND IS THE PROPERTY OF... IT MUST NOT BE COPIED OR REPRODUCED IN ANY FORM OR BY ANY MEANS WITHOUT PRIOR WRITTEN PERMISSION.