

MINISTERE DES TRANSPORTS

Luxembourg, le 16 mars 2006
19-21, Boulevard Royal
L-2910 Luxembourg
Tél 478-1 – Télécopieur 241817 – Télex 1465 CIVAIR LU

REFERENCE: E13*07R00*07R02*2200*00

ANNEXES: Documentation technique



Communication concernant:
Communication concerning:

- **DELIVRANCE D'UNE HOMOLOGATION**
APPROVAL GRANTED
- **EXTENSION D'HOMOLOGATION**
APPROVAL EXTENDED
- **REFUS D'HOMOLOGATION**
APPROVAL REFUSED
- **RETRAIT D'HOMOLOGATION**
APPROVAL WITHDRAWN
- **ARRET DEFINITIF DE LA PRODUCTION**
PRODUCTION DEFINITELY DISCONTINUED

d'un type de dispositif en application du Règlement N° 7
of a type of device pursuant to Regulation N° 7

Numéro d'homologation:
Approval number:

E13*07R00*07R02*2200*00

Marque d'homologation:
Approval mark:

A 02  2200

1. **Marque de fabrique ou de commerce du dispositif:**
Trade name or mark of the device:

PROPLAST

2. **Désignation du type de dispositif par le fabricant:**
Manufacturer's name for the type of device:

010

3. **Nom et adresse du fabricant:**
Manufacturer's name and address:

PROPLAST
Fahrzeugbeleuchtung GmbH
Dieselstraße 17
D - 61191 ROSBACH

4. **Nom et adresse du mandataire du fabricant (le cas échéant):**
If applicable, name and address of the manufacturer's representative:

not applicable

5. **Dispositif soumis à l'homologation le:**
Submitted for approval on:

01.03.2006



6. **Autorité déléguée:**
Assigned authority: *Société Nationale de Certification et d'Homologation*
L-5201 Sandweiler
- Service technique chargé des essais:**
Technical service responsible for conducting approval tests: TÜV Rheinland Luxemburg GmbH
Centre Commercial "Le 2000" Z.I.
route de Bettembourg
L-3378 Livange
7. **Date du procès-verbal délivré par ce service:** 08.03.2006
Date of test report issued by that service:
8. **Numéro du procès-verbal délivré par ce service:** 535 2337/2
Number of test report issued by that service:
- Par catégorie de feu:** A
By category of lamp:
- Pour montage 2/:** à l'extérieur ou à l'intérieur ou les deux
For mounting either 2/: outside or inside or both
- Couleur de la lumière émise 2/:** rouge, jaune sélectif, blanc
Colour of light emitted 2/: red, selective yellow, white
- Nombre et catégorie de lampe(s) à incandescence:** 1 LED, non-replaceable
Number and category of filament lamp(s): 12 V / 0,5 W or 24 V / 1 W
- Tension de la source d'alimentation spéciale (Volts):** not applicable
Special supply voltage (Volts):
- Utilisation de la source d'alimentation auxiliaire 2/:** oui / non
Application of additional supply system 2/: yes / no
- Caractéristiques de cette source:** not applicable
Specification of this supply system:
- Alimentation enclenchée: Cycle de fonctionnement: Tensions de crête à crête: et / ou tension effective (Volts):** not applicable
Switched power supply:
Duty cycle:
Peak to peak voltage:
and / or effective voltage (Volts):
- Conditions géométriques de montage et variantes éventuelles:** see the drawing of the information document
Geometrical conditions of installation and relating variations:
- Seulement pour la hauteur de montage qui est égale ou inférieure à 750 mm par rapport au sol 2/:** oui / non
Only for limited mounting height of equal to or less than 750 mm above the ground 2/: yes / no



10. **Position de la marque d'homologation:** on the lens
Position of the approval mark:
11. **Motif(s) de l'extension d'homologation (le cas échéant):** not applicable
Reason(s) for extension (if applicable):
12. **Homologation 2/:** accordée / ~~prorogée~~ / ~~refusée~~ / ~~retirée~~
Approval 2/: granted / ~~extended~~ / ~~refused~~ / ~~withdrawn~~
13. **Lieu:** Luxembourg
Place:
14. **Date:** 16 mars 2006
Date:
15. **Signature:**
Signature:

Pour le Ministre des Transports





Paul SCHMIT
Commissaire du Gouvernement

16. **Est annexée la liste des pièces constituant le dossier d'homologation déposé au Service administratif ayant délivré l'homologation et pouvant être obtenu sur demande.**
The list of documents deposited with the Administrative Service which has granted approval is annexed to this communication and may be obtained on request.

voir "INDEX DU DOSSIER D'HOMOLOGATION" ci-joint /
see "INDEX TO TYPE-APPROVAL REPORT"

2/ Biffer les mentions qui ne conviennent pas / Strike out what does not apply

3/ Pour des feux équipés de sources lumineuses non remplaçables indiquer le nombre et la consommation totale en watt des sources lumineuses / For lamps with non-replaceable light sources indicate the number and the total wattage of the light sources

MINISTERE DES TRANSPORTS

Luxembourg, le 16 mars 2006
19-21, Boulevard Royal
L-2910 Luxembourg
Tél 478-1 – Télécopieur 241817 – Télex 1465 CIVAIR LU

REFERENCE: E13*07R00*07R02*2200*00

ANNEXES: Documentation technique



Communication concernant:
Communication concerning:

- **DELIVRANCE D'UNE HOMOLOGATION**
APPROVAL GRANTED
- **EXTENSION D'HOMOLOGATION**
APPROVAL EXTENDED
- **REFUS D'HOMOLOGATION**
APPROVAL REFUSED
- **RETRAIT D'HOMOLOGATION**
APPROVAL WITHDRAWN
- **ARRET DEFINITIF DE LA PRODUCTION**
PRODUCTION DEFINITELY DISCONTINUED

d'un type de dispositif en application du Règlement N° 7
of a type of device pursuant to Regulation N° 7

Numéro d'homologation:
Approval number:

E13*07R00*07R02*2200*00

Marque d'homologation:
Approval mark:

R 02  2200

1. **Marque de fabrique ou de commerce du dispositif:**
Trade name or mark of the device:

PROPLAST

2. **Désignation du type de dispositif par le fabricant:**
Manufacturer's name for the type of device:

010

3. **Nom et adresse du fabricant:**
Manufacturer's name and address:

PROPLAST
Fahrzeugbeleuchtung GmbH
Dieselstraße 17
D - 61191 ROSBACH

4. **Nom et adresse du mandataire du fabricant (le cas échéant):**
If applicable, name and address of the manufacturer's representative:

not applicable

5. **Dispositif soumis à l'homologation le:**
Submitted for approval on:

01.03.2006



6. **Autorité déléguée:**
Assigned authority: *Société Nationale de Certification et d'Homologation*
L-5201 Sandweiler
- Service technique chargé des essais:**
Technical service responsible for conducting approval tests: TÜV Rheinland Luxemburg GmbH
Centre Commercial "Le 2000" Z.I.
route de Bettembourg
L-3378 Livange
7. **Date du procès-verbal délivré par ce service:** 08.03.2006
Date of test report issued by that service:
8. **Numéro du procès-verbal délivré par ce service:** 535 2337/1
Number of test report issued by that service:
- Par catégorie de feu:** R
By category of lamp:
- Pour montage 2/:** à l'extérieur ou à l'intérieur ou les deux
For mounting either 2/: outside or inside or both
- Couleur de la lumière émise 2/:** rouge, jaune sélectif, blanc
Colour of light emitted 2/: red, selective yellow, white
- Nombre et catégorie de lampe(s) à incandescence:** 1 LED, non-replaceable
Number and category of filament lamp(s): 12 V / 0,5 W or 24 V / 1 W
- Tension de la source d'alimentation spéciale (Volts):** not applicable
Special supply voltage (Volts):
- Utilisation de la source d'alimentation auxiliaire 2/:** oui / non
Application of additional supply system 2/: yes / no
- Caractéristiques de cette source:** not applicable
Specification of this supply system:
- Alimentation enclenchée: Cycle de fonctionnement: Tensions de crête à crête: et / ou tension effective (Volts):** not applicable
Switched power supply:
Duty cycle:
Peak to peak voltage:
and / or effective voltage (Volts):
- Conditions géométriques de montage et variantes éventuelles:** see the drawing of the information document
Geometrical conditions of installation and relating variations:
- Seulement pour la hauteur de montage qui est égale ou inférieure à 750 mm par rapport au sol 2/:** oui / non
Only for limited mounting height of equal to or less than 750 mm above the ground 2/: yes / no



10. **Position de la marque d'homologation:** on the lens
Position of the approval mark:
11. **Motif(s) de l'extension d'homologation (le cas échéant):** not applicable
Reason(s) for extension (if applicable):
12. **Homologation 2/:** accordée / ~~prorogée~~ / refusée / retirée
Approval 2/: granted / ~~extended~~ / refused / withdrawn
13. **Lieu:** Luxembourg
Place:
14. **Date:** 16 mars 2006
Date:
15. **Signature:**
Signature:

Pour le Ministre des Transports





Paul SCHMIT
Commissaire du Gouvernement

16. **Est annexée la liste des pièces constituant le dossier d'homologation déposé au Service administratif ayant délivré l'homologation et pouvant être obtenu sur demande.**
The list of documents deposited with the Administrative Service which has granted approval is annexed to this communication and may be obtained on request.

voir "INDEX DU DOSSIER D'HOMOLOGATION" ci-joint /
see "INDEX TO TYPE-APPROVAL REPORT"

2/ Biffer les mentions qui ne conviennent pas / Strike out what does not apply

3/ Pour des feux équipés de sources lumineuses non remplaçables indiquer le nombre et la consommation totale en watt des sources lumineuses / For lamps with non-replaceable light sources indicate the number and the total wattage of the light sources

MINISTERE DES TRANSPORTS

Luxembourg, le 16 mars 2006
19-21, Boulevard Royal
L-2910 Luxembourg
Tél 478-1 – Télécopieur 241817 – Télex 1465 CIVAIR LU

REFERENCE: E13*91R00*91R00*2200*00

ANNEXES: Documentation technique



Communication concernant:
Communication concerning:

- **DELIVRANCE D'UNE HOMOLOGATION**
APPROVAL GRANTED
- **EXTENSION D'HOMOLOGATION**
APPROVAL EXTENDED
- **REFUS D'HOMOLOGATION**
APPROVAL REFUSED
- **RETRAIT D'HOMOLOGATION**
APPROVAL WITHDRAWN
- **ARRET DEFINITIF DE LA PRODUCTION**
PRODUCTION DEFINITELY DISCONTINUED

d'un type de feu-position latéral marqué SM1 / SM2 2/ en application du Règlement N° 91
of a type of side-marker lamp marked SM1 / SM2 2/ pursuant to Regulation N° 91

Numéro d'homologation:
Approval number:

E13*91R00*91R00*2200*00

Marque d'homologation:
Approval mark:

00 SM1  2200

1. **Marque de fabrique ou de commerce du feu-position latéral:**
Trade name or mark of the side-marker lamp:

PROPLAST

2. **Nom du fabricant de ce type de feu-position latéral:**
Manufacturer's name for the type of side-marker lamp:

010

3. **Nom et adresse du fabricant:**
Manufacturer's name and address:

PROPLAST
Fahrzeugbeleuchtung GmbH
Dieselstraße 17
D - 61191 ROSBACH

4. **Nom et adresse du représentant du fabricant (le cas échéant):**
If applicable, name and address of the manufacturer's representative:

not applicable

5. **Présenté à l'homologation le:**
Submitted for approval on:

01.03.2006



6. **Autorité déléguée:**
Assigned authority: *Société Nationale de Certification et d'Homologation*
L-5201 Sandweiler
- Service technique chargé des essais d'homologation:**
Technical service responsible for conducting approval tests: TÜV Rheinland Luxemburg GmbH
Centre Commercial "Le 2000" Z.I.
route de Bettembourg
L-3378 Livange
7. **Date du procès-verbal d'essai:**
Date of test report: 08.03.2006
8. **Numéro du procès-verbal d'essai:**
Number of test report: 535 2337/3
9. **Description succincte 3/:**
Concise description 3/:
- **Couleur de la lumière émise 2/:**
Colour of light emitted 2/: jaune auto / rouge
amber / red
 - **Numéro et catégorie de lampe(s) à incandescence:**
Number and category of filament lamp(s): 1 LED, non-replaceable
12 V / 0,5 W or 24 V / 1 W
 - **Module d'éclairage 2/:**
Light source module 2/: oui / non
yes / no
 - **Code d'identification propre au module d'éclairage:**
Light source module specific identification code: not applicable
 - **Conditions géométriques de montage et variantes éventuelles:**
Geometrical conditions of installation and relating variations, if any: see drawing of the information document
10. **Emplacement de la marque d'homologation:**
Position of the approval mark: on the lens
11. **Motif(s) de l'extension (le cas échéant):**
Reason(s) for extension (if applicable): not applicable
12. **L'homologation est 2/:**
Approval 2/: accordée / refusée / étendue / retirée
granted / refused / extended / withdrawn



13. **Lieu:** Luxembourg
Place:

14. **Date:** 16 mars 2006
Date:

15. **Signature:**
Signature:

Pour le Ministre des Transports



A handwritten signature in black ink, appearing to read "Paul Schmit".



Paul SCHMIT
Commissaire du Gouvernement

16. **La liste des documents déposés au Service Administratif ayant accordé l'homologation et disponibles sur demande est jointe en annexe à la présente communication.**
The list of documents deposited with the Administrative Service which has granted approval is annexed to this communication and may be obtained on request.

*voir "INDEX DU DOSSIER D'HOMOLOGATION" ci-joint /
see "INDEX TO TYPE-APPROVAL REPORT"*

2/ **Rayer les mentions inutiles** / Strike out what does not apply.

3/ **Pour les lampes à sources lumineuses con remplaçables indiquer le nombre et la puissance totale des sources lumineuses** / For lamps with non-replaceable light sources indicate the number and the total wattage of the light sources.

Rhinstr. 46
D - 12681 BERLIN

GUTACHTEN betreffend lichttechnische Einrichtungen für Gefahrgut-Transport-Fahrzeuge

Datum des Gutachtens: 30.04.2007

Nummer des Gutachtens: 535 2887

Auftraggeber: PROPLAST Fahrzeugbeleuchtung GmbH
Dieselstraße 17
D - 61191 ROSBACH

Prüfobjekt: Zusammengebaute Leuchte mit den
Funktionen
Umriss-/Begrenzungslicht A,
Umriss-/Schlusslicht R und
Seitenmarkierungslicht SM1

Typ-Bezeichnung: Typ 010

Fabrik-/Handelsmarke: ProPlast

Hersteller der Einrichtung: PROPLAST Fahrzeugbeleuchtung GmbH
Dieselstraße 17
D - 61191 ROSBACH

Vorgesehene Verwendung: Signalleuchte für ausschließliche
Außenanwendung

**Identifikationsmerkmale/
Kennzeichnung:** Genehmigungszeichen
Genehmigungs-Zeichnung (siehe Anlage 1).

Lichtquelle (n) : 3 LED

Zweck des Gutachtens:

Nachweis der Eignung als elektrische Ausrüstung für Fahrzeuge der Zone 2, die entsprechend der Gefahrgutverordnung Straße (GGVS/ADR) eingesetzt werden.

Anzuwendende Vorschriften:

- ECE-Regelungen Nrn. 7 und 91
- GGVSE/ADR Teil 9
- VdTÜV-Merkblatt 5205
- DIN VDE 0470 Teil 1 (EN 60529).

Erforderliche Prüfungen:

- Bauartprüfung nach den genannten ECE-Regelungen,
- Prüfung nach DIN 40050 Teil 9,

Prüfergebnisse:

1. Prüfung nach ECE-Regelungen:

Die Erfüllung der Forderungen der ECE-Regelungen wird durch das erteilte ECE-Genehmigungszeichen ausgewiesen.

SM1	R	A
00	02	02
E13		
2200		

Mit der Erteilung des ECE-Genehmigungszeichens verbunden ist die kontinuierliche Nachweispflicht der Konformität der Produktion .

2. Prüfungen in der Reihenfolge gemäß VdTÜV-Merkblatt 5205:

zu 3.1 :

Hinsichtlich der Masserückführung, der Leiterquerschnitte und der Isolationsausführung entspricht die Leuchte den Anforderungen.

zu 3.5 :

Der Schutzgrad IP54 wurde durch Prüfung nach DIN VDE 0470 Teil 1 (EN 60529) nachgewiesen, und zwar für die Ausführung mit Anschlußkabel bis 3 m Länge (isolierte Leiter mit Kunststoffummantelung).

Seite 3 des Gutachtens Nr. 535 2887

Bei der Spritzwasserprüfung ist kein Wasser in die Leuchte eingedrungen.
Bei der Staubprüfung ist kein Staub an funktionswichtige Stellen gelangt.
Der ausreichende Staubschutz wird bestätigt.

Aussage des Gutachtens:

Die **Leuchten Typ 010** sind in der genannten Ausführung für den Anbau an Beförderungseinheiten geeignet, die den Bestimmungen der GGVS/ADR Anlage B für die elektrische Ausrüstung entsprechen.

Hinweis:

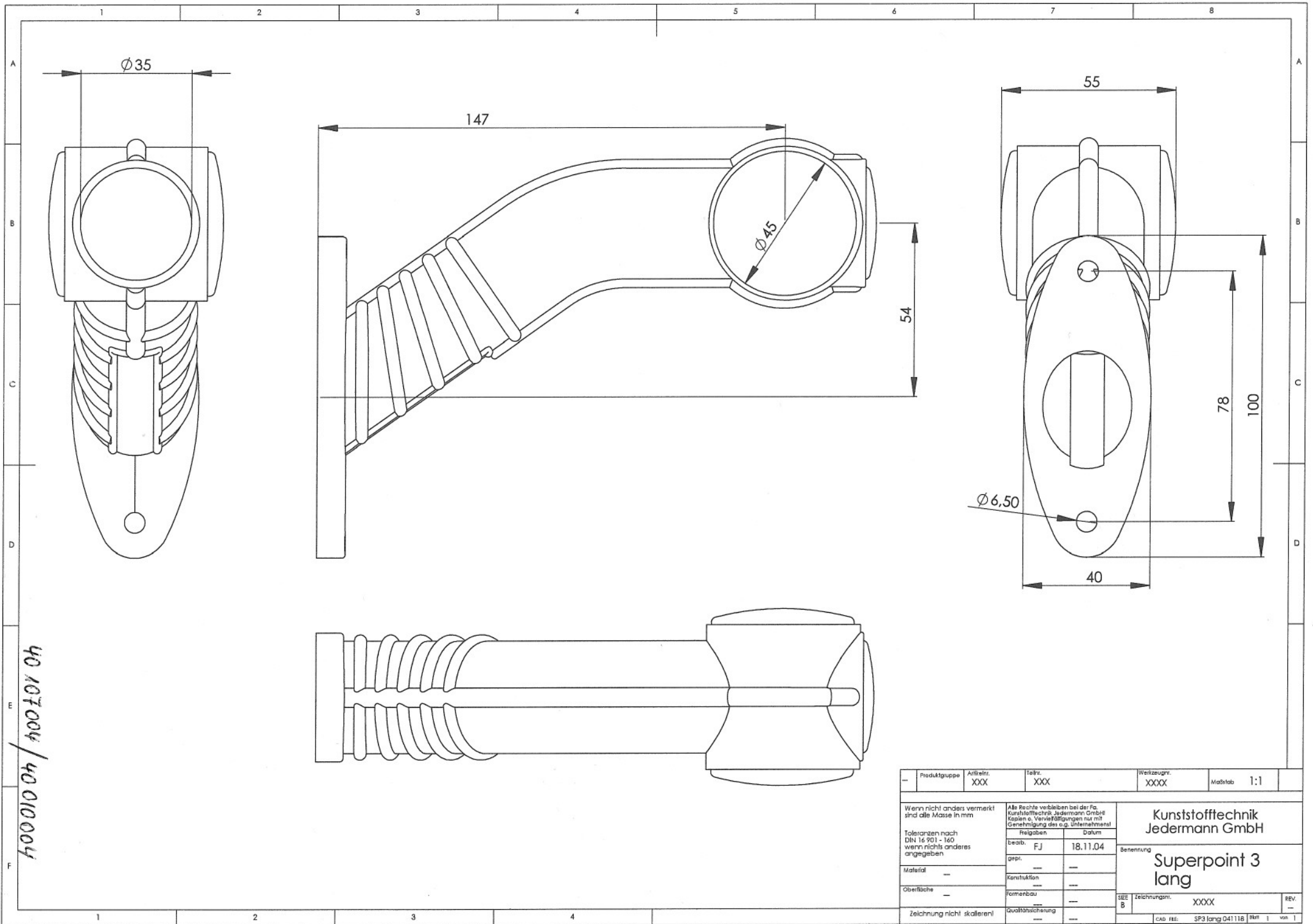
Die genannten Beförderungseinheiten sind solche mit Tanks (festverbundene Tanks oder Aufsetztanks) oder mit Gefäßbatterien und zur Beförderung von Explosivstoffen.

Das Gutachten umfaßt 4 Seiten und darf ohne Genehmigung des Prüflaboratoriums nicht für Veröffentlichungen auszugsweise vervielfältigt werden.



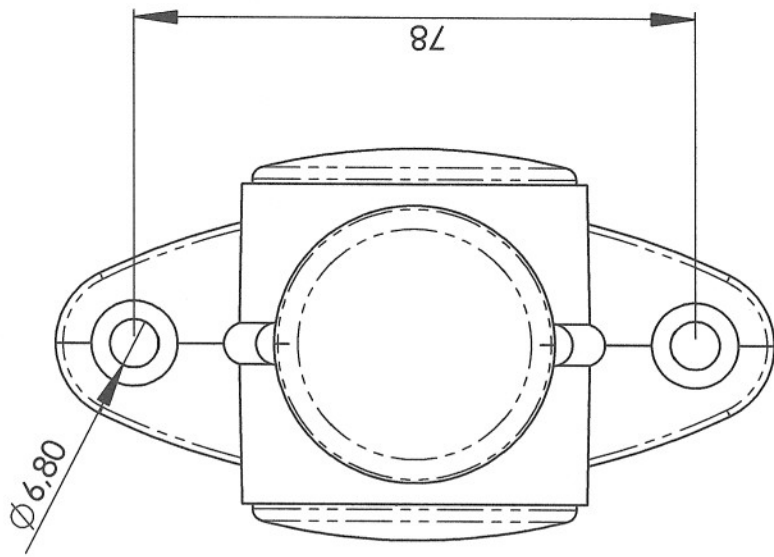
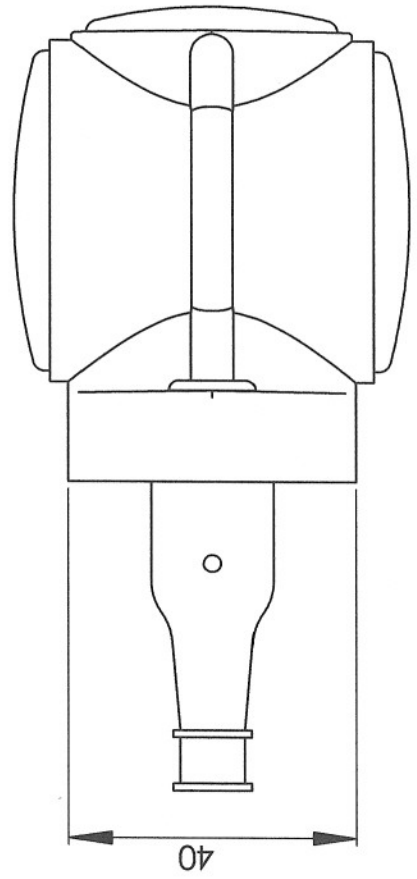
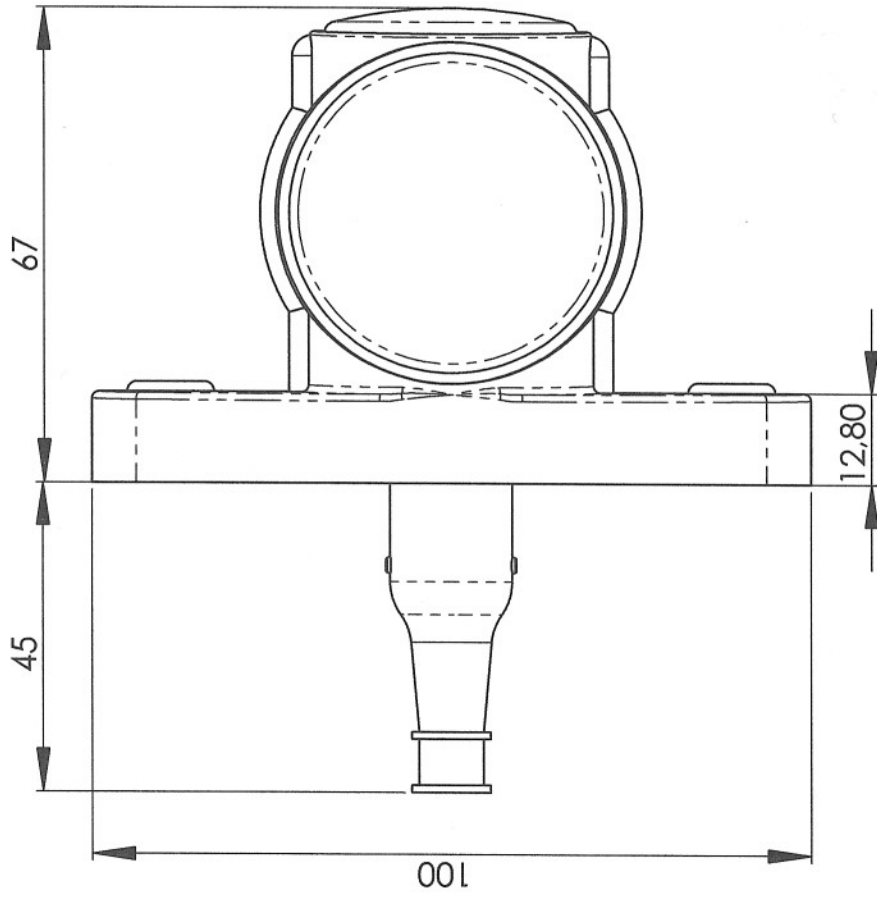
Dipl.-Ing. I. Zimmermann
Laborleiter

Anlage 1 : Genehmigungzeichnung

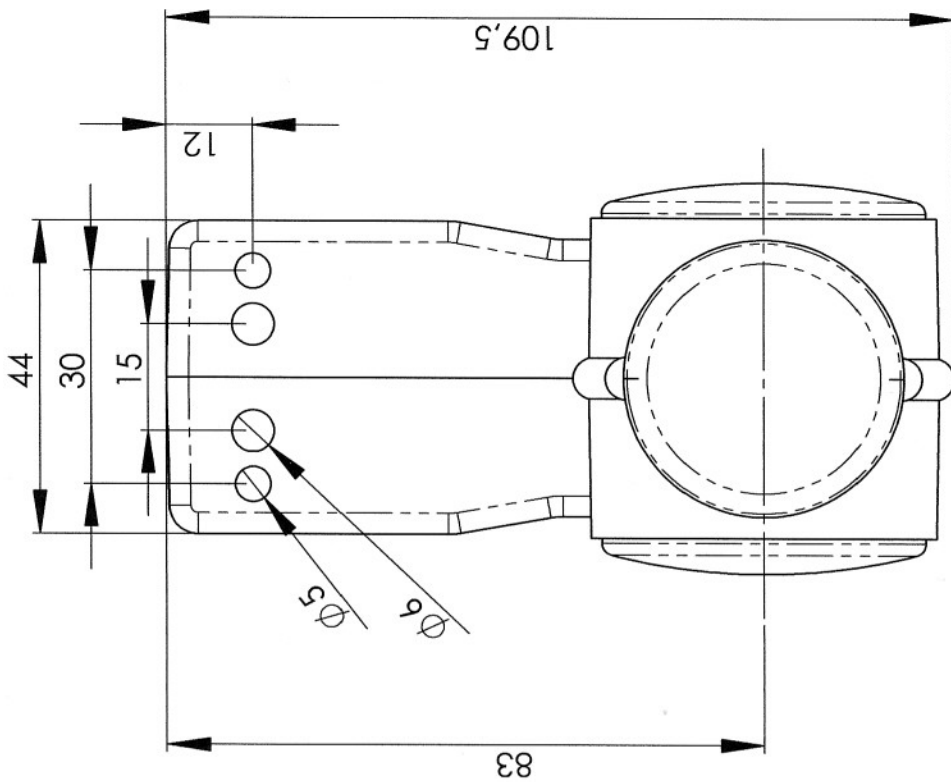
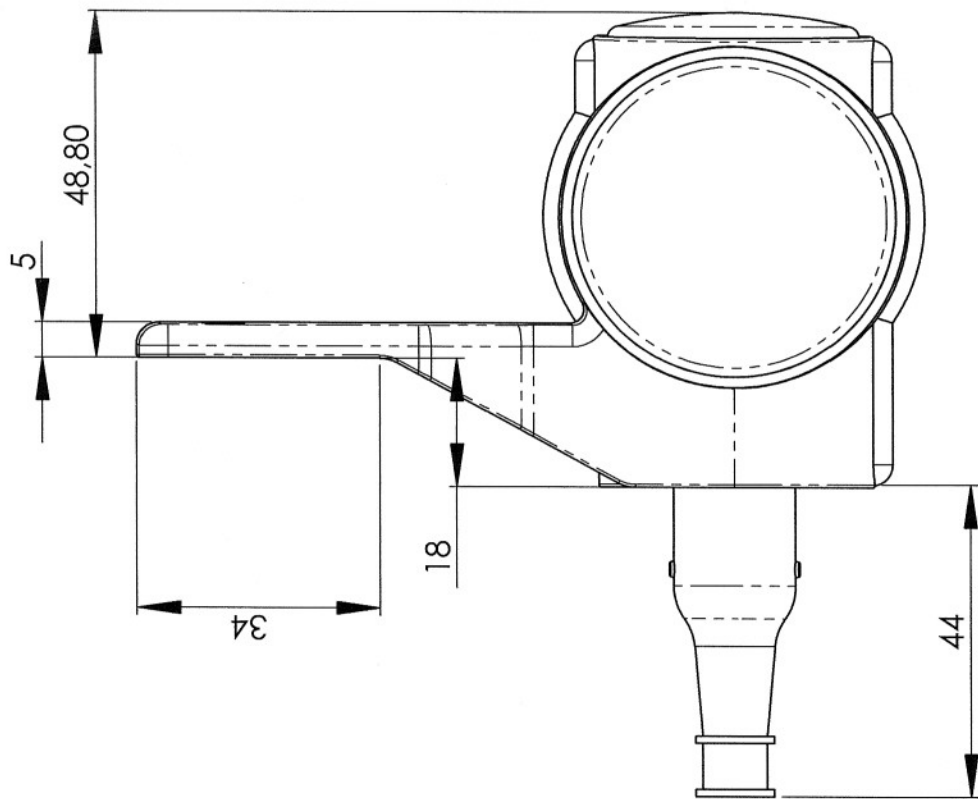


40010 Oh / 40010V Oh

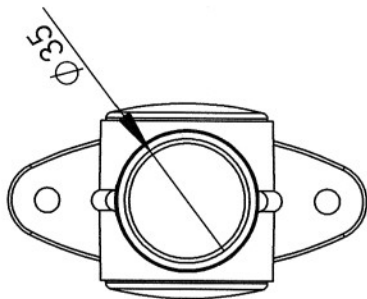
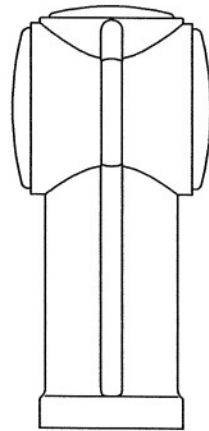
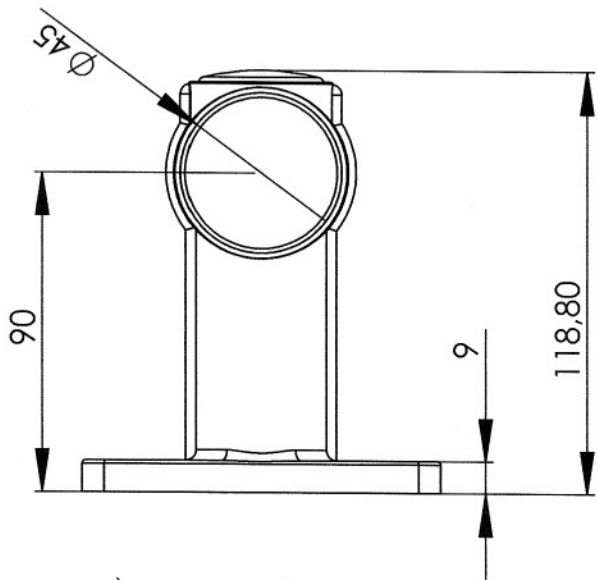
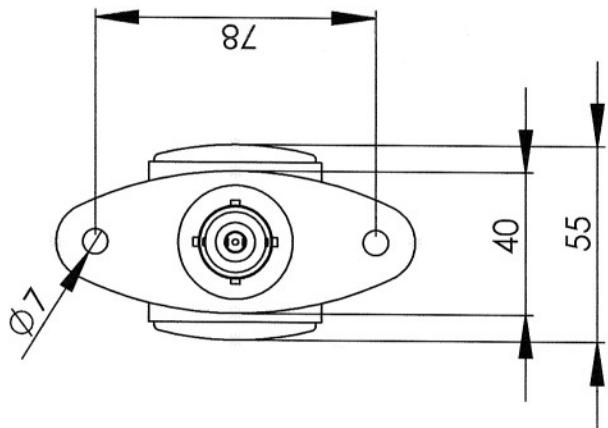
Produktgruppe	Artikelnr.	Teilnr.	Werkzeugnr.	Maßstab
---	XXX	XXX	XXXX	1:1
Wenn nicht anders vermerkt sind alle Maße in mm	Alle Rechte vorbehalten bei der Fa. Kunststofftechnik Jedermann GmbH Kopien o. Vervielfältigungen nur mit Genehmigung des o.g. Unternehmens!		Kunststofftechnik Jedermann GmbH	
Toleranzen nach DIN 16 901 - 160 wenn nichts anderes angegeben	Reisgaben	Datum		
Material	beab.	FJ	18.11.04	Benennung Superpoint 3 lang
Oberfläche	gepr.	---	---	
Zeichnung nicht skalieren!	Konstruktion	---	---	SIE B Zeichnungsm. XXXX REV. ---
	Formenbau	---	---	
	Qualitätsicherung	---	---	CAD FILE: SP3 lang 041118 Blatt 1 von 1



40 103 004 / 40 011 004



40 109 004 / 40 012 004



40 110 004 / 40 013 004