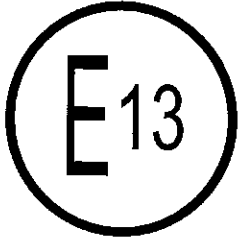


**MINISTERE DES TRANSPORTS**

Luxembourg, le 17 mai 2006  
19-21, Boulevard Royal  
L-2910 Luxembourg  
Tél 478-1 – Télécopieur 241817 – Télex 1465 CIVAIR LU

REFERENCE: E13\*07R00\*07R02\*2317\*00

ANNEXES: Documentation technique



**Communication concernant:**  
Communication concerning:

- **DELIVRANCE D'UNE HOMOLOGATION**  
APPROVAL GRANTED
- **EXTENSION D'HOMOLOGATION**  
APPROVAL EXTENDED
- **REFUS D'HOMOLOGATION**  
APPROVAL REFUSED
- **RETRAIT D'HOMOLOGATION**  
APPROVAL WITHDRAWN
- **ARRET DEFINITIF DE LA PRODUCTION**  
PRODUCTION DEFINITELY DISCONTINUED

**d'un type de dispositif en application du Règlement N° 7**  
of a type of device pursuant to Regulation N° 7

**Numéro d'homologation:**  
Approval number:

E13\*07R00\*07R02\*2317\*00

**Marque d'homologation:**  
Approval mark:

R 02  2317

1. **Marque de fabrication ou de commerce du dispositif:**  
Trade name or mark of the device:

PROPLAST, ASPÖCK

2. **Désignation du type de dispositif par le fabricant:**  
Manufacturer's name for the type of device:

167-1

3. **Nom et adresse du fabricant:**  
Manufacturer's name and address:

PROPLAST  
Fahrzeugbeleuchtung GmbH  
Dieselstraße 17  
D - 61191 ROSBACH

4. **Nom et adresse du mandataire du fabricant (le cas échéant):**  
If applicable, name and address of the manufacturer's representative:

not applicable

5. **Dispositif soumis à l'homologation le:**  
Submitted for approval on:

02.05.2006



6. **Autorité déléguée:**  
Assigned authority: *Société Nationale de Certification et d'Homologation*  
L-5201 Sandweiler
- Service technique chargé des essais:**  
Technical service responsible for conducting approval tests: TÜV Rheinland Luxemburg GmbH  
Centre Commercial "Le 2000" Z.I.  
route de Bettembourg  
L-3378 Livange
7. **Date du procès-verbal délivré par ce service:** 04.05.2006  
Date of test report issued by that service:
8. **Numéro du procès-verbal délivré par ce service:** 535 2409/1  
Number of test report issued by that service:
- **Par catégorie de feu:** R  
By category of lamp:
- **Pour montage 2/:** à l'extérieur ou à l'intérieur ou les deux  
For mounting either 2/: outside or inside or both
- **Couleur de la lumière émise 2/:** rouge, jaune sélectif, blanc  
Colour of light emitted 2/: red, selective yellow, white
- **Nombre et catégorie de lampe(s) à incandescence:** 1 LED, non-replaceable  
Number and category of filament lamp(s): 24 V / 1 W
- **Tension de la source d'alimentation spéciale (Volts):** not applicable  
Special supply voltage (Volts):
- **Utilisation de la source d'alimentation auxiliaire 2/:** oui / non  
Application of additional supply system 2/: yes / no
- **Caractéristiques de cette source:** not applicable  
Specification of this supply system:
- **Alimentation enclenchée: Cycle de fonctionnement: Tensions de crête à crête: et / ou tension effective (Volts):** not applicable  
Switched power supply:  
Duty cycle:  
Peak to peak voltage:  
and / or effective voltage (Volts):
- **Conditions géométriques de montage et variantes éventuelles:** see the drawing of the information document  
Geometrical conditions of installation and relating variations:
- **Seulement pour la hauteur de montage qui est égale ou inférieure à 750 mm par rapport au sol 2/:** oui / non  
Only for limited mounting height of equal to or less than 750 mm above the ground 2/: yes / no



10. **Position de la marque d'homologation:** on the lens  
Position of the approval mark:
11. **Motif(s) de l'extension d'homologation (le cas échéant):** not applicable  
Reason(s) for extension (if applicable):
12. **Homologation 2/:** accordée / prorogée / refusée / retirée  
Approval 2/: granted / extended / refused / withdrawn
13. **Lieu:** Luxembourg  
Place:
14. **Date:** 17 mai 2006  
Date:
15. **Signature:**

Pour le Ministre des Transports



Paul SCHMIT  
Commissaire du Gouvernement

16. **Est annexée la liste des pièces constituant le dossier d'homologation déposé au Service administratif ayant délivré l'homologation et pouvant être obtenu sur demande.**  
The list of documents deposited with the Administrative Service which has granted approval is annexed to this communication and may be obtained on request.
- voir "INDEX DU DOSSIER D'HOMOLOGATION" ci-joint / see "INDEX TO TYPE-APPROVAL REPORT"*

2/ Biffer les mentions qui ne conviennent pas / Strike out what does not apply

3/ Pour des feux équipés de sources lumineuses non remplaçables indiquer le nombre et la consommation totale en watt des sources lumineuses / For lamps with non-replaceable light sources indicate the number and the total wattage of the light sources

**MINISTRE DES TRANSPORTS**

Luxembourg, le 17 mai 2006  
19-21, Boulevard Royal  
L-2910 Luxembourg  
Tél 478-1 – Télécopieur 241817 – Télex 1465 CIVAIR LU

REFERENCE: E13\*07R00\*07R02\*2317\*00

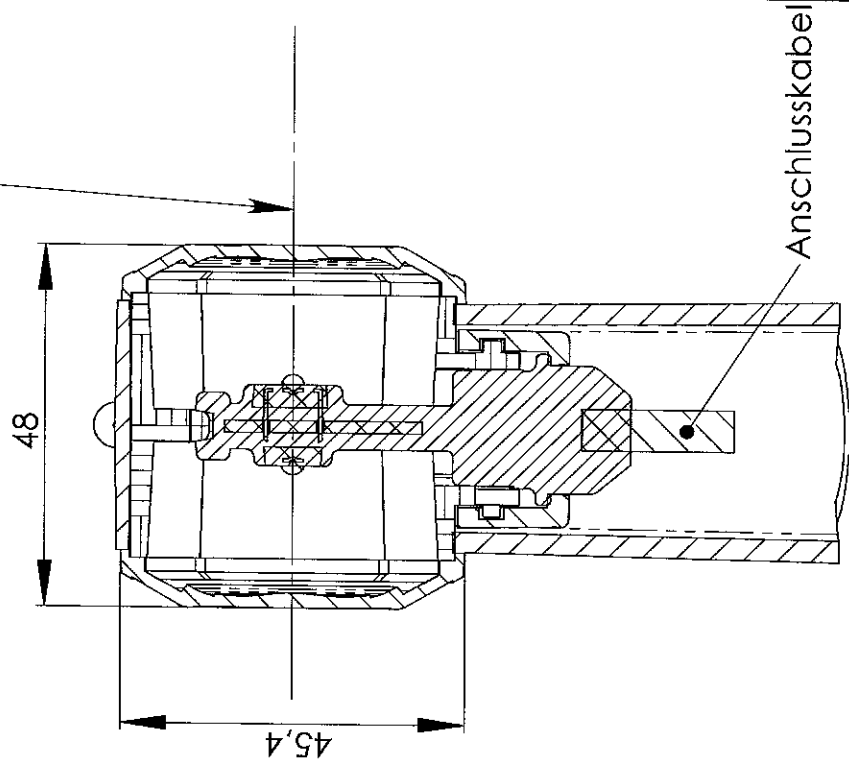
ANNEXES: Documentation technique

**Index du dossier d'homologation**  
Index to type-approval

	<b>Numéro d'homologation:</b> Approval number:	E13*07R00*07R02*2317*00
	<b>Révision:</b> Revision:	00
	<b>Marque de fabrique ou de commerce:</b> Trade name or mark:	PROPLAST, ASPÖCK
	<b>Type:</b> Type:	167-1
1.	<b>Procès-verbal d'essai:</b> Test report:	N° 535 2409/1
	- Technical report:	Pages 1 to 9
	- Technical information:	Appendix L - Pages 10, 11
	- List of modifications:	Appendix 0 - Page 12
2.	<b>Dossier du constructeur:</b> Report of the manufacturer:	N° ---
	- Information document:	Page 1
	- Drawing of the device:	Page 2
3.	<b>Autres documents annexés:</b> Other documents annexed:	not applicable
4.	<b>Date de délivrance de l'homologation initiale:</b> Date of issue of initial type approval:	17.05.2006
5.	<b>Date de la dernière délivrance de pages révisées:</b> Date of last issue of revised pages:	not applicable
6.	<b>Date de la dernière délivrance d'une homologation révisée:</b> Date of last extension:	not applicable

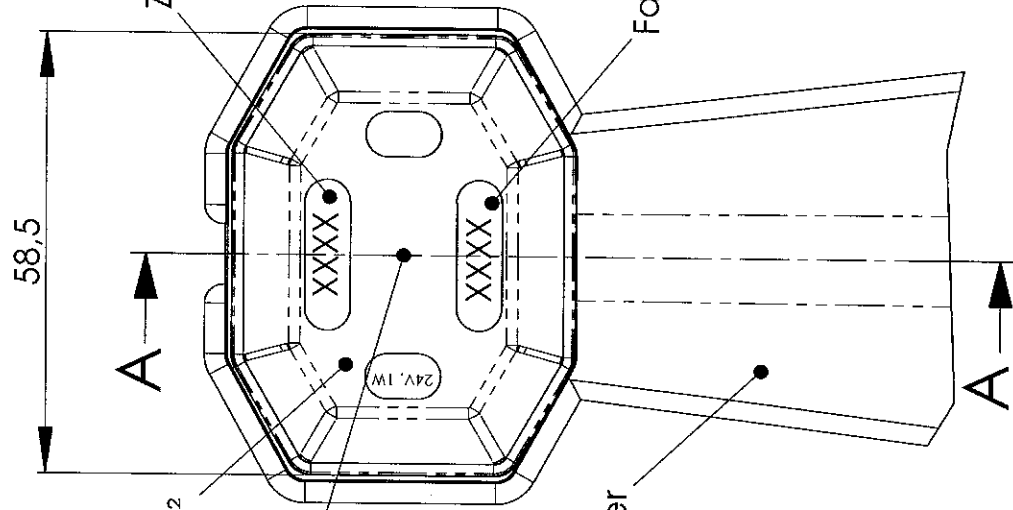
SCHNITTDARSTELLUNG A-A

Fahrzeuglängsachse



Zulassungsnummer

Fabrikhandelsmarke



leuchtende Fläche 10,3 cm<sup>2</sup>

Bezugspunkt

elektrischer Halter

E13\*07R00\*07R02\*2317\*00  
 Société Nationale de Certification et d'Homologation  
 L-5201 SANDWEILER (Luxembourg)  
 Organisme accrédité OLAS EN 45011  
 Accreditation N° 12001 (Portée communiquée sur demande)



Produktgruppe	Artikelnr.	Teilnr.	Werkzeugnr.	Maßstab
	167-1			1 : 1
Wenn nicht anders vermerkt sind alle Maße in mm Toleranzen nach DIN 16 901 - 160 wenn nichts anderes angegeben Material Oberfläche				
Alle Rechte vorbehalten bei der Fa. Kunststofftechnik Jedermann GmbH Kopien o. Vervielfältigungen nur mit Genehmigung des o.g. Unternehmens!				
bearb.	FJ	Datum	04.04.06	
gepr.				
Konstruktion				
Formenbau				
Qualitätssicherung				
Benennung <b>Leuchte 167-1</b>				
SIZE	Zeichnungsnr.	REV.		
A	0000			
CAD FILE	0000	set	von	