

100054

TUV Italia s.r.l.
TUV SUD Gruppe
Via Carducci 125 - edificio 23
I-20099 Sesto San Giovanni (MI)

Telefono: ++39 - (0)2 - 24130 - 1
Telefax: ++39 - (0)2 - 24130 - 395



Procès verbal No.: 375 - 0010 - 09 ITA
Producteur: TAKLER s.r.l.
Protection latérale: TK 3060

89/297/CEE

Page 1/4

PROCES VERBAL D'ESSAI

No. 375 - 0010 - 09 ITA

Cet Procès Verbal documente uniquement les résultats des essais

1. DONNEES GENERALES

- 1.1 Object du test: Dispositif de protection latérale
- 1.2 Type: Système de protection latérale.
Avec étriers fixes.
- 1.3 Dessins: Voir annexes
- 1.4 Nom commercial: TK 3060

BRUSSON S.A.S.
27, Avenue des Arènes
BP 93127
31131 BALMA CEDEX
Tél. 05 61 24 00 25 - Fax 05 61 36 51 34



2. FICHE DES CARACTERISTIQUES DES ECHANTILLONS TESTE

2.1 Type du component: Dispositif de protection latérale

Brève description: Le dispositif est constitué de deux profilé horizontaux distants pas plus de 300 mm (selon directive 2007/46/CE)

Tous les composants ont été assemblés en conformité avec les exigences de montage et de positionnement relatif, conformément à la directive 89/297/CEE. Toutes les vis sont indéserrable. Pour les détails, voir la documentation technique du fabricant.

Dans toutes les configurations présentes dans le Procès Verbal, le dispositif est équipé avec des étriers fixes TK 3060.

2.2.1 Configuration 01:

Components: 2 bouchons postérieurs en polypropylène
2 Barres en aluminium anodisé
2 étriers verticales Fe 360 TK3060
1 bord avant incurvée en polypropylène (*)
2 Supportes TK 6820 (**)

(*) En alternative la même configuration a été vérifiée positivement avec le bord avant incurvée en aluminium anodisé.

(**) En alternative la même configuration a été vérifiée positivement avec les supports TK 6830..

2.2.2 Configuration 02:

Components: 2 bouchons postérieurs en polypropylène
2 Barres en HDPE avec insertion de Acier.
2 étriers verticales Fe 360 TK3060
1 bord avant incurvée en polypropylène.
2 Supportes TK 6830(**).

(**) En alternative la même configuration a été vérifiée positivement avec les supports TK 6820..



3. FICHE DES CONDITIONS D'ÉPREUVE

3.1 Description dell' essai:

L' essai du système de protection latérale a été exécutée en chargeant horizontalement les barres de protection avec une force statique de 1kN en direction perpendiculaire aux mêmes et en vérifiant que la conséquente déformation de barre dans les points critiques (marqués dans les dessins), ne dépasse pas les valeurs permises par la directive 89/297/CEE au point 2.8. Le dispositif a été monté sur une structure apte à simuler une remorque.

En se référant à capitulé d'épreuve, section 2, l'installation du dispositif de protection latérale sur un spécifique véhicule, n'est pas sujette à test de série.

3.3 Instrumentation utilisée: La vérification de l'application des forces statiques a été exécutée en utilisant les équipements de TÜV Sud Italia

3.4 Lieu e date dell' essai: Matera, 25.05.2009
Matera, 26.05.2009

4. RESULTATS D' ESSAI

Les systèmes de protection latérale vérifiées réagissent à l'application du chargement avec déformation inférieure aux déformations autorisées.
Pour les résultats voir les annexes.

5. CHAMP D' APPLICATION

Véhicules des catégories N₂, N₃, O₃ et O₄, qui doivent être réceptionnés selon la Directive 89/297 CE, qui nécessitent des barres de protection latérale pour protéger les usagers de la route (piétons, cyclistes, motocyclistes) contre le risque de tomber sous une partie latérale du véhicule et de passer sous les roues

7. ANNEXES

- Annexe 1: schéma de la configuration 1 avec disposition des points d'application
Résultats des essais en configuration 1.
- Annexe 2: schéma de la configuration 2 avec disposition des points d'application
Résultats des essais en configuration 2.



Procès verbal No.: 375 – 0010 - 09 ITA
Producteur: TAKLER s.r.l.
Protection latérale: TK 3060

89/297/CEE

Page 4/ 4

8. CONFIRMATION FINALE

La résistance des systèmes de protection a été vérifiée et retenue suffisant, puisque les déformations obtenues ne dépassent pas les valeurs permises, exposés au point 2 de la directive 89/297/CEE.

Ce procès verbal comprend les pages de 1 à 4 et inclut les annexes 01 et 02.

Ce rapport peut être publié et distribué seulement dans la forme complète.

La reproduction partielle et la publication du rapport d'épreuve elle est admissible seulement avec autorisation de la part du laboratoire d'épreuve.



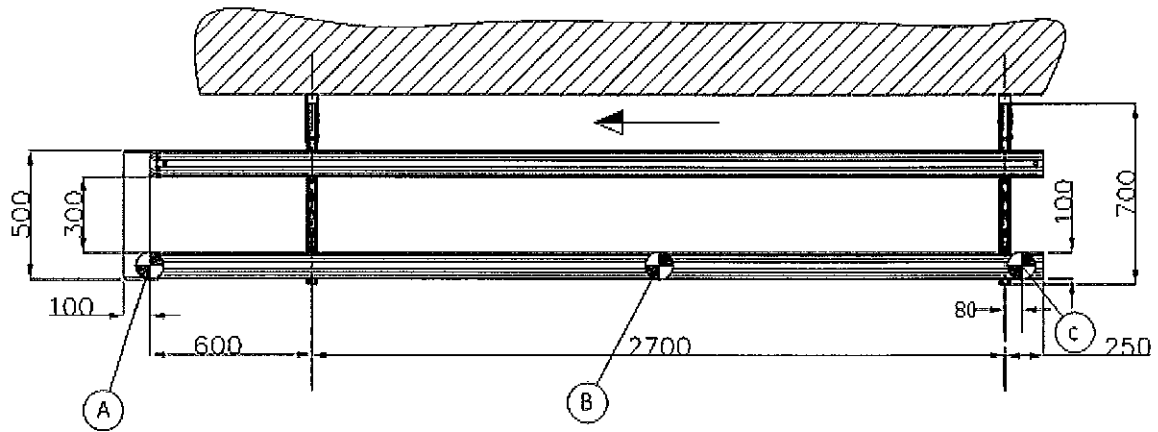
Rapport compilé par
Ing. Paolo Guerra

A handwritten signature in cursive script that reads 'Paolo Guerra'.

pg Sesto S. Giovanni (MI), 03.06 2009.

ANNEXE 1

Configuration 01



Résultats dell' essai:

CONFIGURATION 01	A	B	C
FORCE APPLIQUÉE (N)	1030	1008	1027
DÉFORMATION RÉELE (mm)	90	100	28
DÉFORMATION ADMISE (mm)	150	150	30

Lieu e date dell' essai:

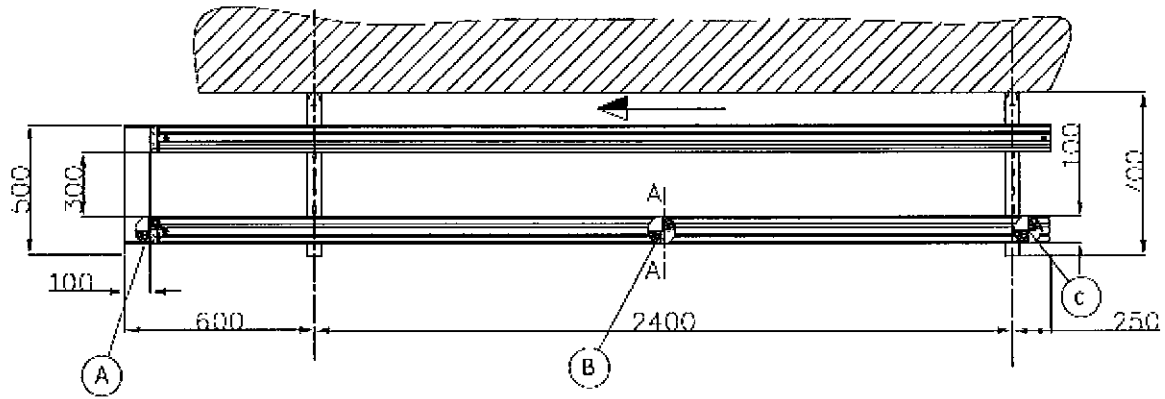
Matera, 25.05.2009

Essai exécutée par:

Paolo Guerra

ANNEXE 2

Configuration 02



Résultats dell' essai:

CONFIGURATION 03	A	B	C
FORCE APPLIQUÉE (N)	1008	1041	1040
DÉFORMATION RÉELE (mm)	140	90	30
DÉFORMATION ADMISE (mm)	150	150	30

Lieu e date dell' essai:

Matera, 26.05.2009

Essai exécutée par:

Paolo Guerra

Paolo Guerra