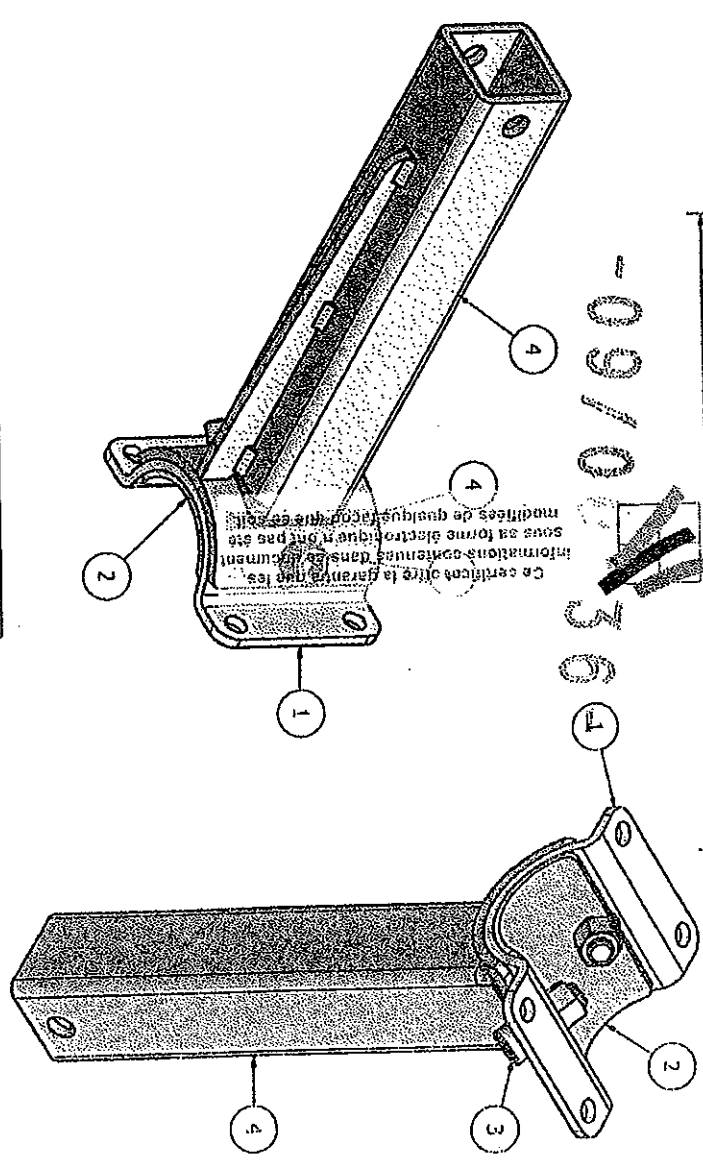
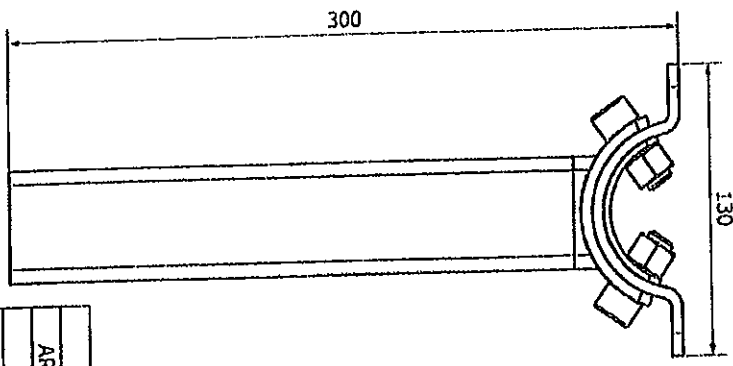
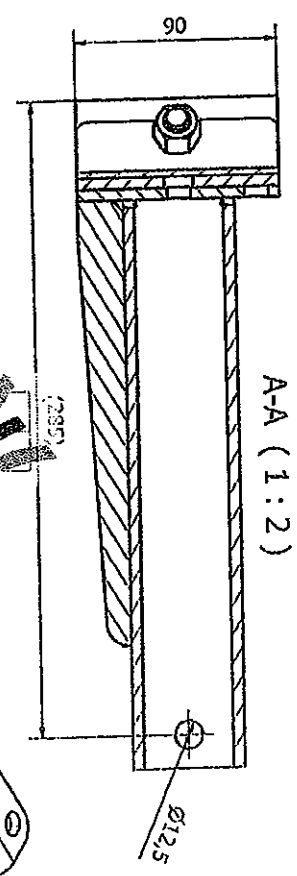
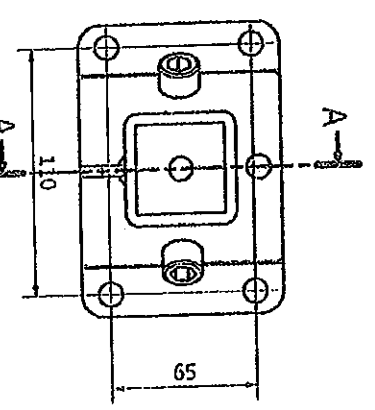


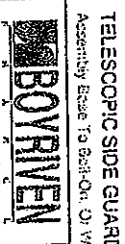
Historique des révisions		Date	Designer
Index	Description		
A	General Modification on drawings SP 21 61140 4 & SP 21 61140 7	22/12/2008	C.R



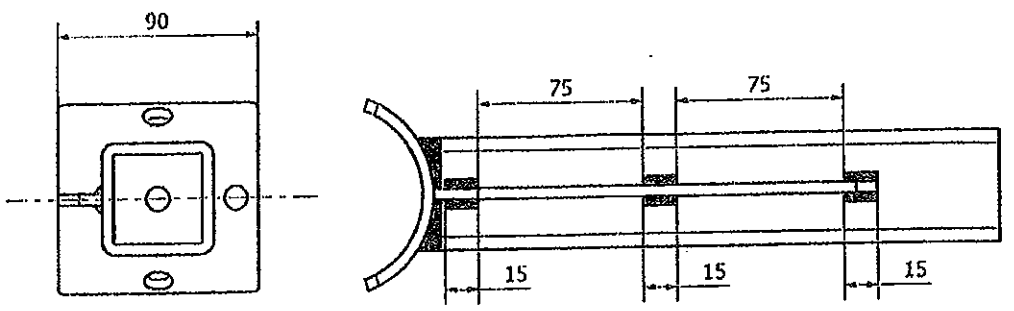
Ce certificat offre la garantie que les informations contenues dans le document sous sa forme électronique n'ont pas été modifiées de quelque façon que ce soit.

Parts List			
ARTICLE	QTE	NUMERO DE PIECE	DESCRIPTION
1	1	SP 21 61140 7	Fixing Base
2	1	SP 21 61140 8	Internal Base Assembly
3	2	SP 21 61140 14	Hexagonal Socket Bolt M12x30
4	1	SP 21 61140 3	Base To Bolt-On The Fixing Base

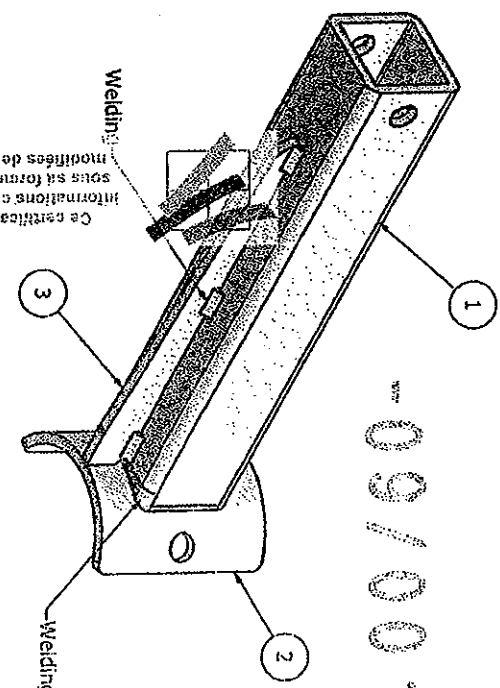
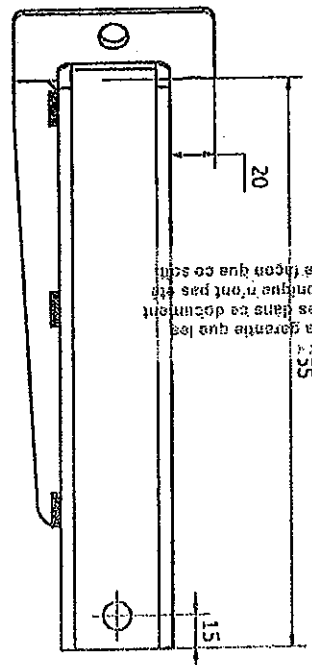
General Information: 21	Technique:
Revision:	Assembly Base To Bolt-On, D: Weld-On The Frame
Assembly Information: 21	Designer: CR
Assembly Information: 21	Scale: 1:1
Assembly Information: 21	Date: 16/10/2008
Assembly Information: 21	Part: SP 21 61140 2



Historique des revisions		Date	Designer
A	General Modification on drawings SP 21 61140 4 & SP 21 61140 7	22/12/2008	CR



Weldings



09/00136

Ce certificat offre la garantie que les informations contenues dans ce document sous sa forme électronique n'ont pas été modifiées de quelque façon que ce soit.

Parts List			
ARTICLE	QTE	NUMERO DE PIECE	DESCRIPTION
1	1	SP 21 61140 5	Square Tube For Bolt-On Base
2	1	SP 21 61140 4	Base To Bolt-On The Fixing Base
3	1	SP 21 61140 6	Vertical Square

General Reference: 21

Standard: Q235

Treatment: Galvanized

Factory reproduction, drawing not valid for use, sans autre accord.

BOYRIVEN

TELESCOPIC SIDE GUARD

Base To Bolt-On The Fixing Base

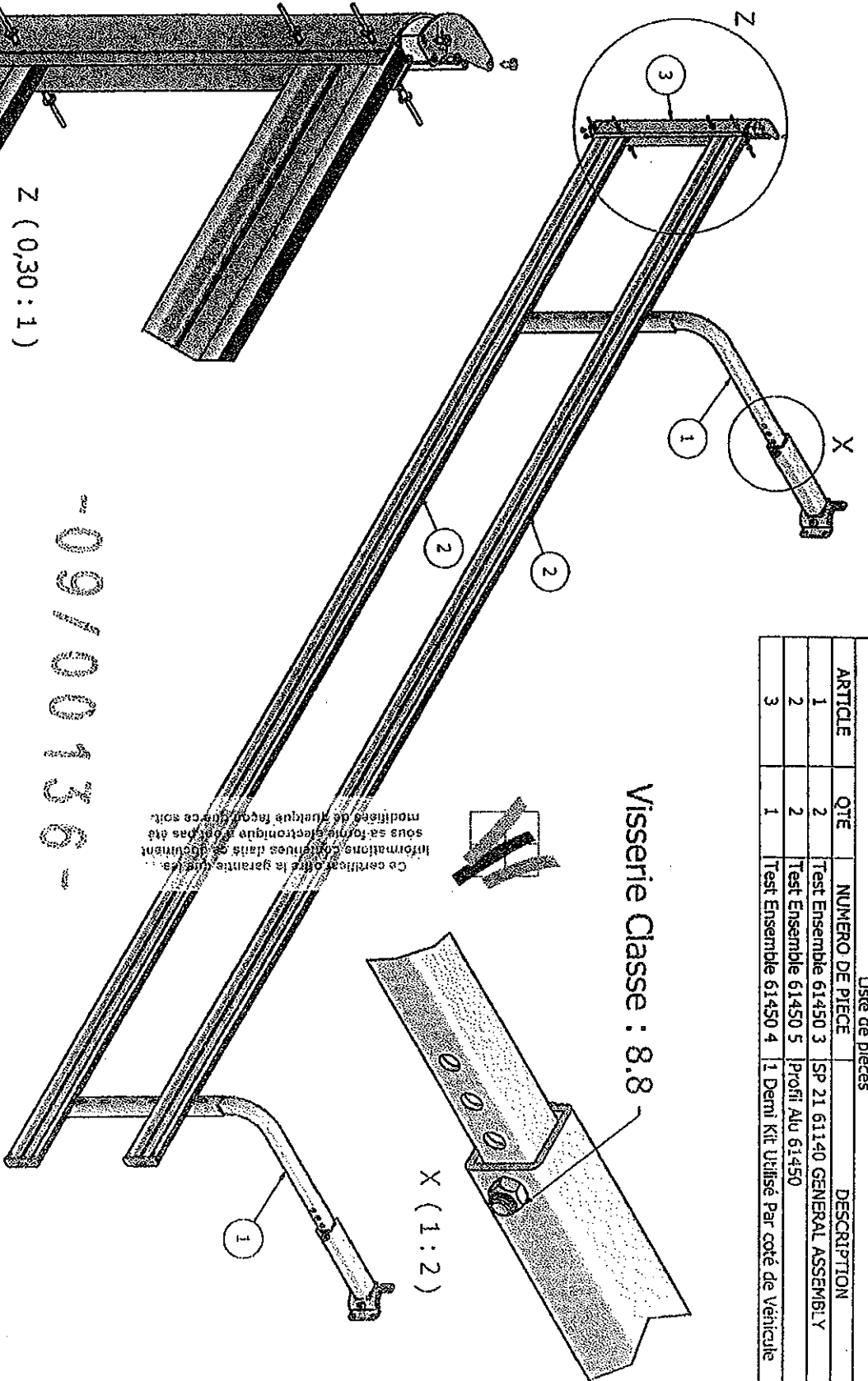
Designer: CR

Date: 16/10/2008

SP 21 61140 3

Liste de pièces

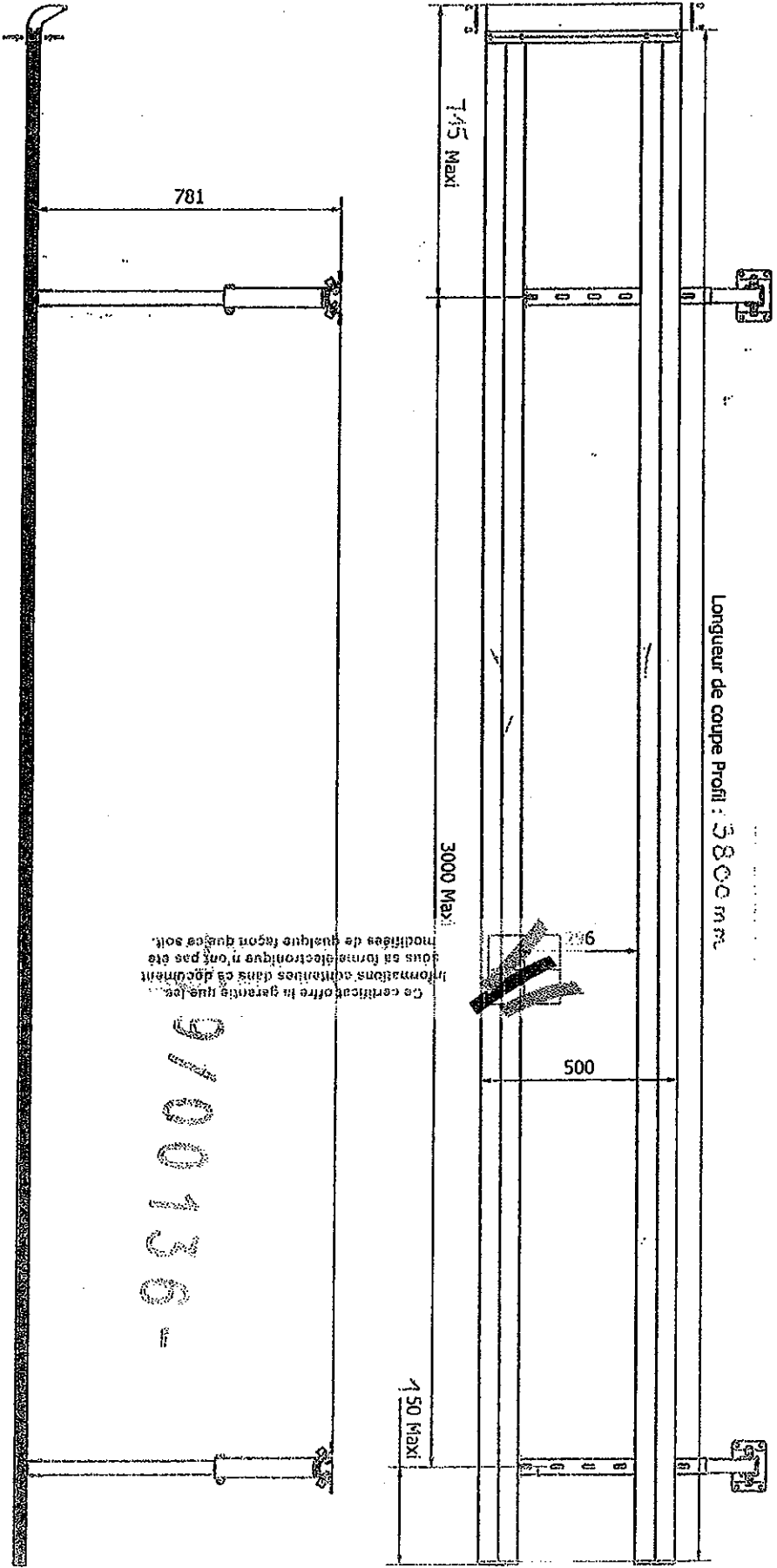
ARTICLE	QTE	NUMERO DE PIECE	DESCRIPTION
1	2	Test Ensemble 61450 3	SP 21 61140 GENERAL ASSEMBLY
2	2	Test Ensemble 61450 5	Profil Alu 61450
3	1	Test Ensemble 61450 4	1 Demi Kit Utilisé Par coté de Véhicule



Ce certificat offre la garantie que les informations contenues dans le document sous sa forme électronique n'ont pas été modifiées de quelque façon que ce soit.

-09100136-

General Information: Part Number: _____ Revision: _____ Date: _____	Telescopic Side Guard 61140 with 61250 & 61272
Drawn: _____ Checked: _____ Approved: _____ Date: _____	
Description: CF Scale: _____ Date: 16/10/2005	Part Number: 61450 1 Description: 251 Ensemble 61450 1



Longueur de coupe Profil : 3800 mm

745 Maxi

3000 Maxi

150 Maxi

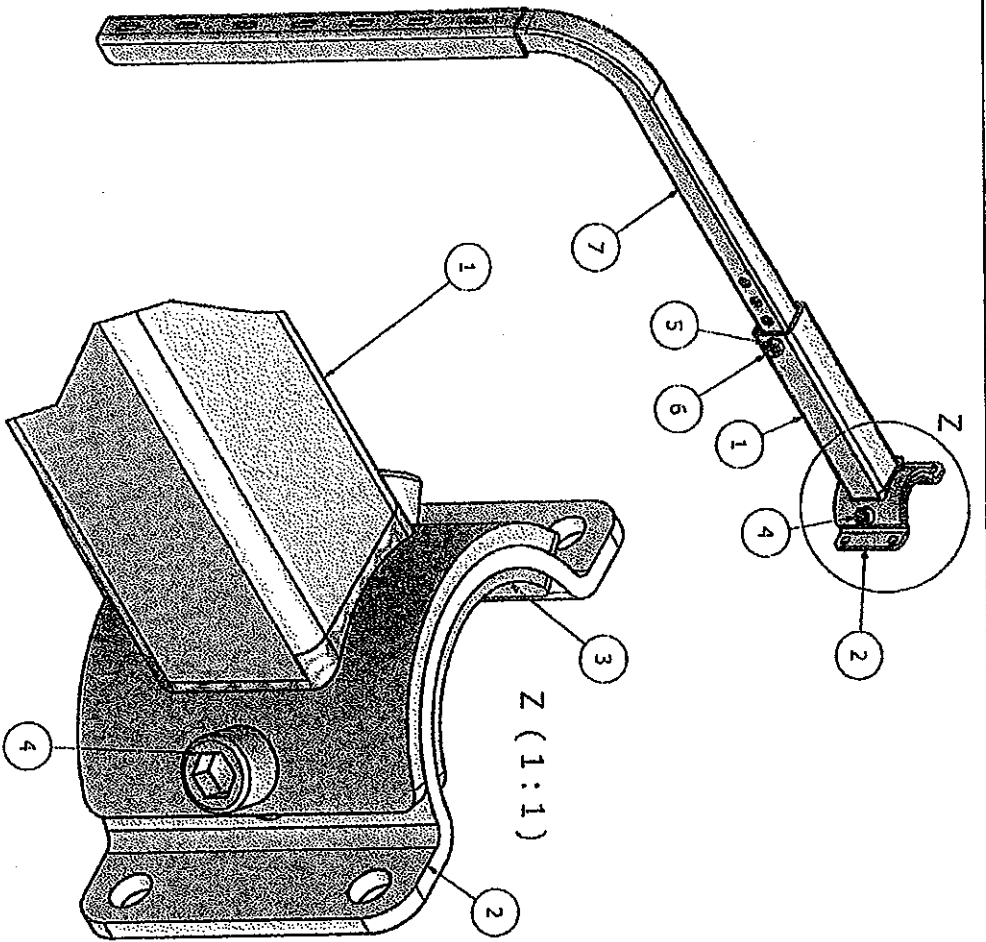
781

500

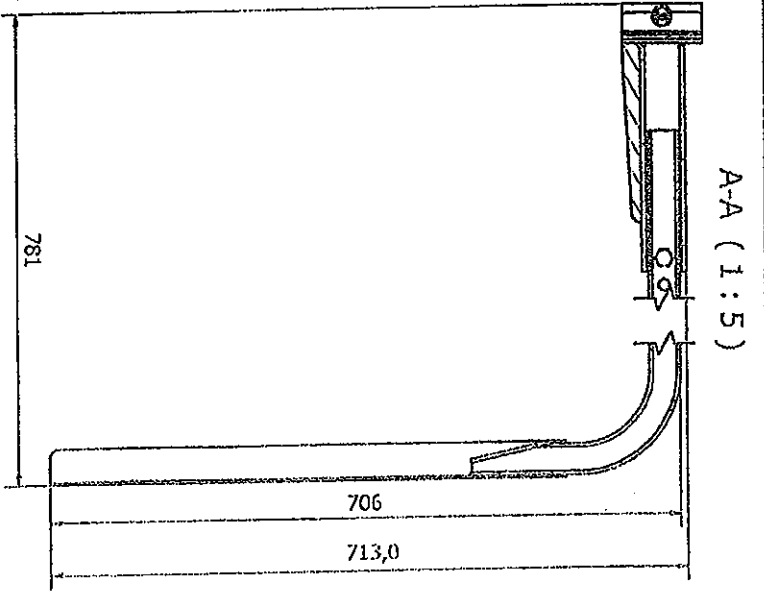
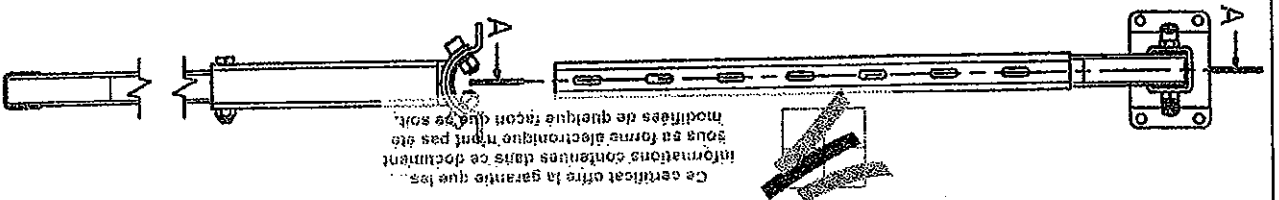
Ce certificat offre la garantie que les informations électroniques dans ce document sous sa forme électronique n'ont pas été modifiées de quelque façon que ce soit.

9100136 =

General Information:		Telescopic Side Guard 61140 with 61250 & 61272	
Manufacturer:		BOYRIVEN	
Accessories:		Accessory: CR Serial: 131/02006 Date: 13/10/2006 1801 Ensemble 61430 2	
Accesorio: espaldadera, material: perfilado de ca. sección, no sold. (ver lista de accesorios)			



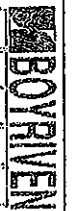
Parts List			DESCRIPTION
ARTICLE	QTE	NUMERO DE PIECE	
1	1	SP 21 61140 5	Base To Bolt-On The Fixing Base
2	1	SP 21 61140 9	Fixing Base
3	1	SP 21 61140 10	Internal Base Assembly
4	2	AS 1420 - 1973 - M12 x 30	Vis cylindrique à six pans creux
5	1	SP 21 61140 17	Prewaling Torque Nut M12
6	1	SP 21 61140 18	Hexagonal Bolt M12 x 65
7	1	SP 21 61140 12	Telescopic Part

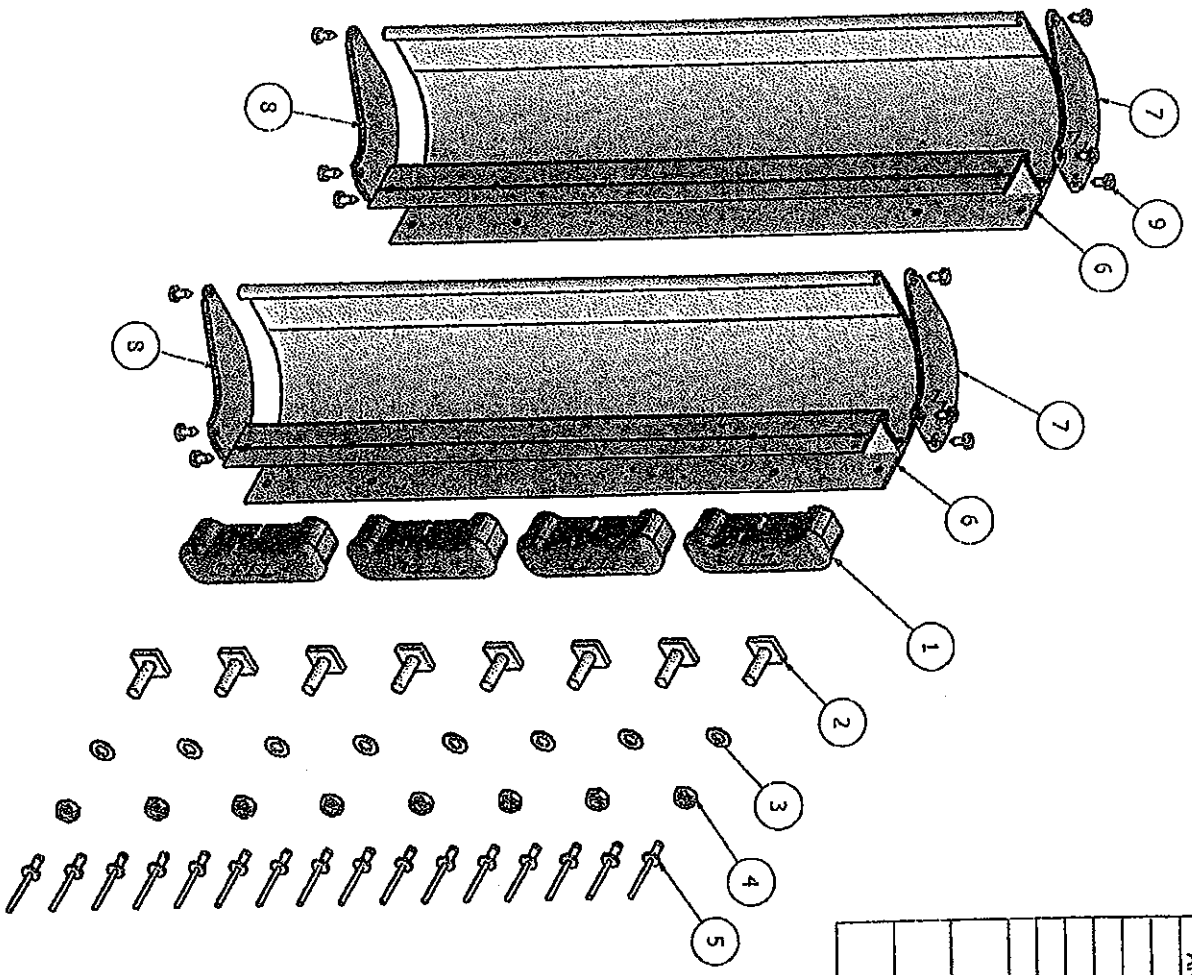


-09100136-

Poids : 7210 kg

General Information: 21	Telescopic Side Guard 61140 with 61250 & 61272
Technical:	SP 21 61140 GENERAL ASSEMBLY
Technical:	
Adaptation Information:	
Other Information:	
Drawn by: 13710/2/06	
Checked by: CR	
Approved by: 13710/2/06	
Scale: 1:1	
Revision: 03: Ensemble 61140 S	





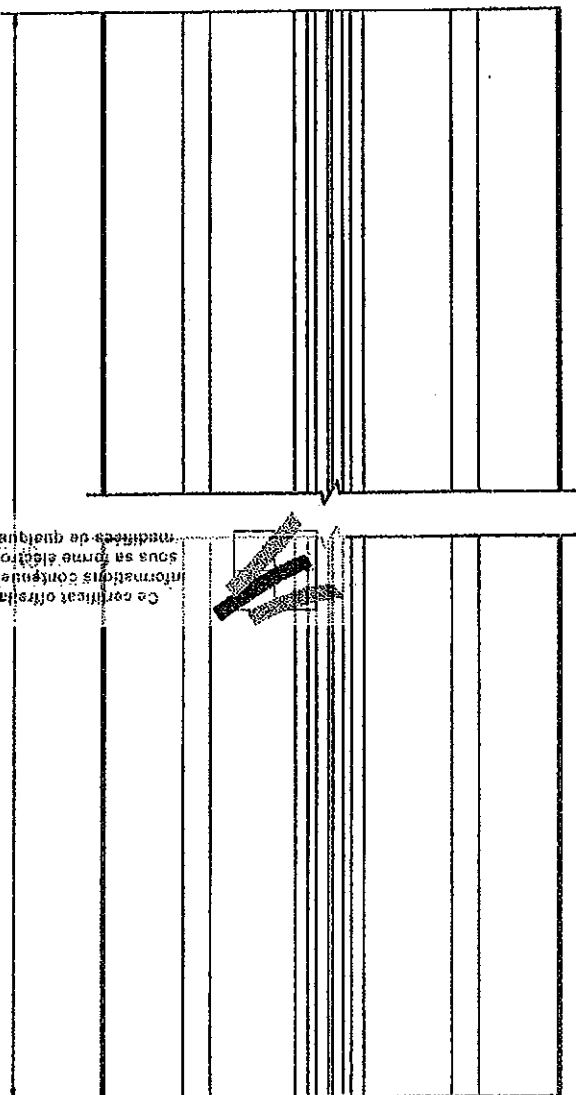
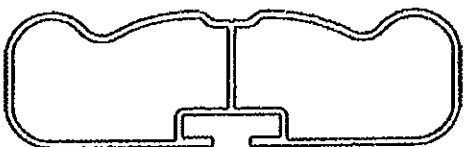
Liste de pièces

ARTICLE	QTE	NUMERO DE PIECE	DESCRIPTION
1	4	61473	Bouchon plastique du profilé
2	8	Vis Tête Carrée M8x25	Vis Tête Carrée M8x25
3	8	Rondelle Standard ø8	Rondelle ø8
4	8	Ecroû Standard M8	Ecroû M8
5	16	Rivet Standard ø 4,8x10	Rivet ø4,8x10
6	2	61472	Coin Avant Rond 500 mm
7	2	61471_61472 Embout plastic 1	Capuchon Plastique Embout Avant
8	2	61471_61472 Embout plastic 1 Symétrique	Capuchon Plastique Embout
9	12	61471_61472 - Vis à Tôle ø4,8 x 10	Vis à Tôle ø4,8 x 10

Ce certificat offre la garantie que les informations contenues dans ce document sont de forme électronique n'ont pas été modifiées de quelque façon que ce soit.


09100136

General reference:		Telescopic Side Guard 61140 with 61250 & 61272	
Material:		61472 Jeu d'embouts Pour Protection Latérale Double	
Technique:			
Alcuno riproduzione, nésta patido de ce desenh, ou para de ce lado semo semo deca:		Design: CR Scale: 16:102008 Date: 16:102008 Ensemble 61490_4	

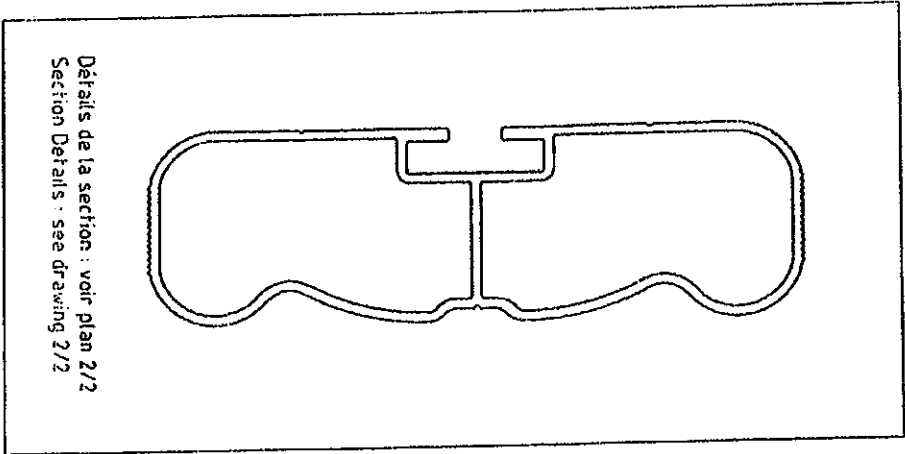


Ce certificat offre la garantie que les informations contenues dans ce document sous sa forme électronique n'ont pas été modifiées de quelque façon que ce soit.

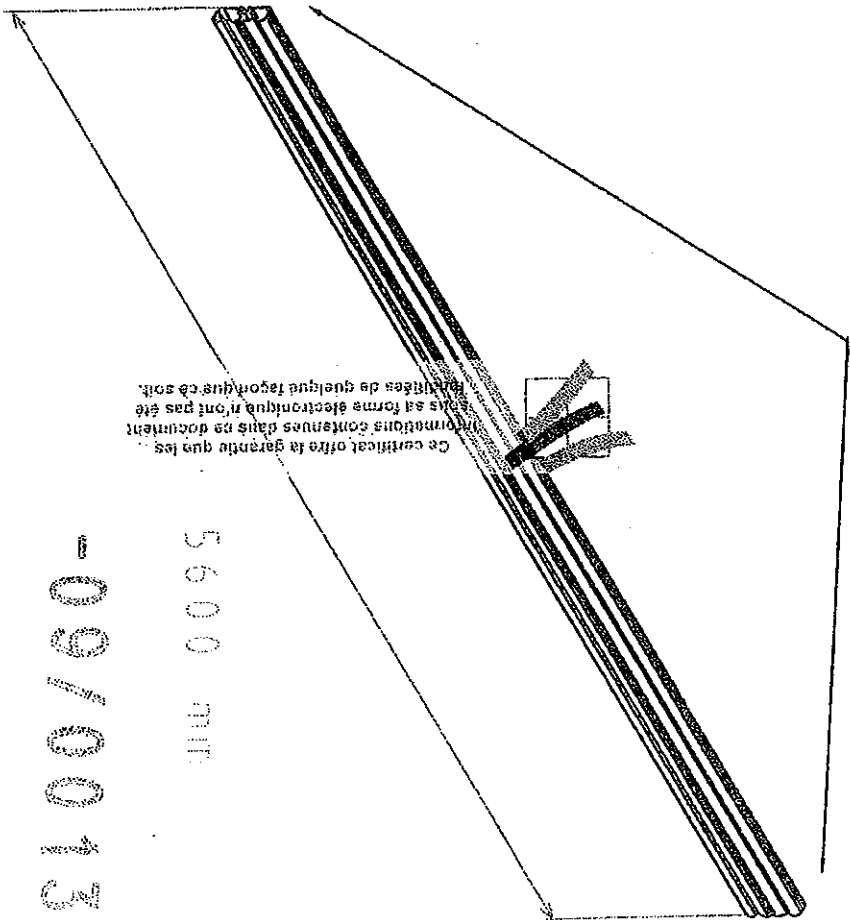
-09100136-

General Information:		Telescopic Side Guard 61140 with 61250 & 61272	
Description:		Profile Size 61450	
Treatment:		Screw: CR	
Aucune reproduction, même partielle, de ce dessin, ne peut être faite sans la permission écrite		 BOVRIVEN	
		Scale:	1:1
		Date:	19/12/2008
		601 Tenseur Side 61450 5	

coupe à 90°/90° cutting



Détails de la section : voir plan 2/2
Section Details : see drawing 2/2



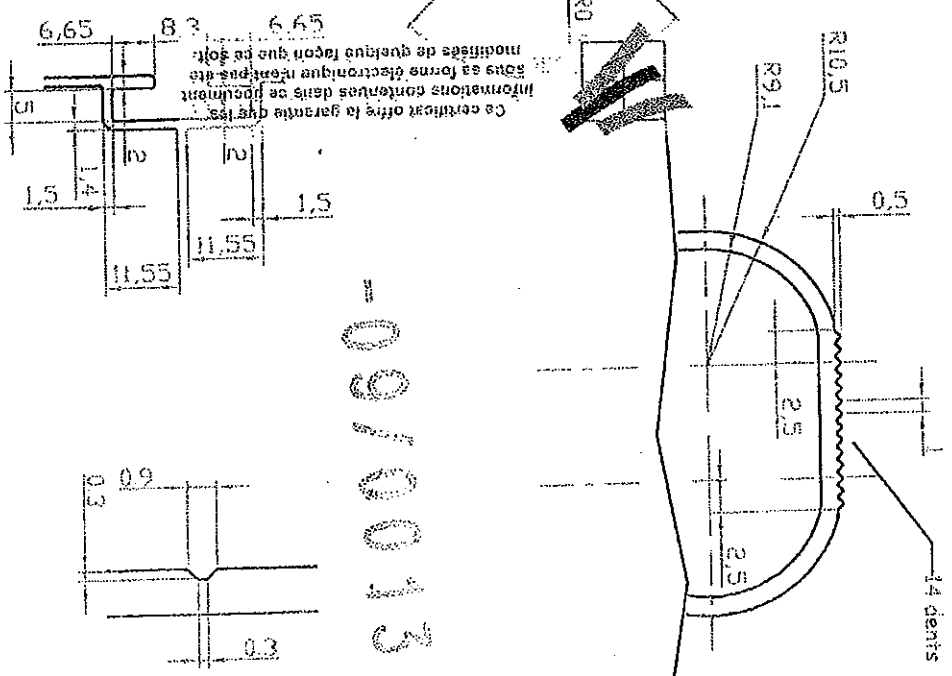
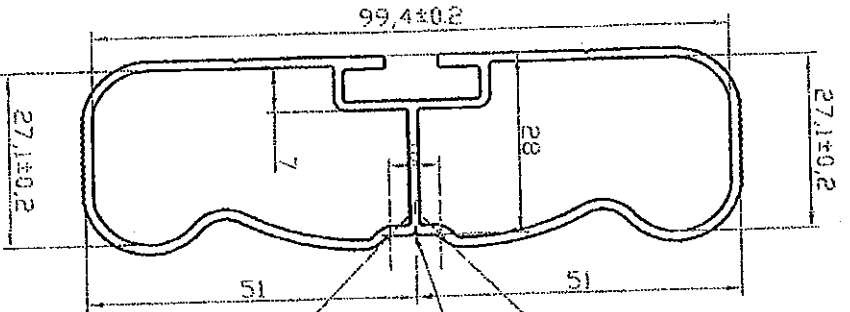
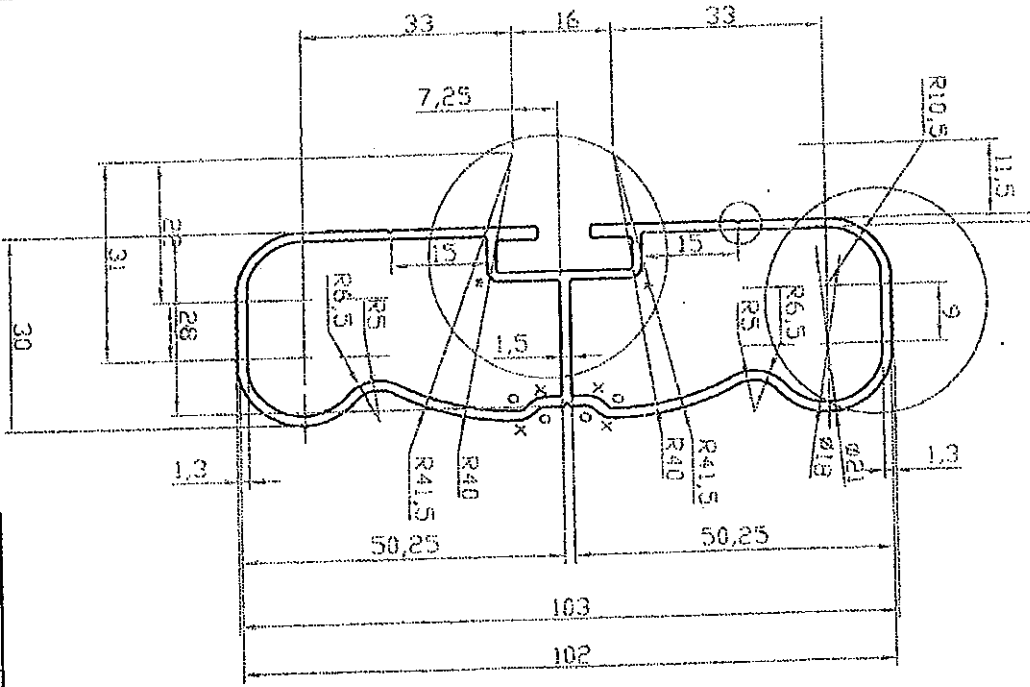
Ce certificat offre la garantie que les informations contenues dans ce document sont exactes et conformes à la réalité. Toute erreur de quelque façon que ce soit, sera prise en compte par le fabricant.

5600 mm

-09/00136-

Indice / Index	Date	Observations		Nom / Name
Matière / Material Aluminium		Pare-cycliste 2002 L=5600		Tolérance générale : Date creation code
Traitement / Treatment Anodisé / Anodised		L=5600 2002 Side guard		±0.5mm article : 20-08-02
Aucune reproduction même partielle de ce dessin ne peut être faite sans notre accord.		BOYRIVEN & R O B G R O U P E		Echelle/Scale: Plan n° : Dessiné par
		23 rue du Yonnais - BP75 89803 St Piel		1 : 1 1/2 CN
		Tel:04.72.22.21.20 Fax:04.72.22.21.21		Ref.: 61 450.10

14 Masse linéaire / Linear weight : 1,22 kg/m



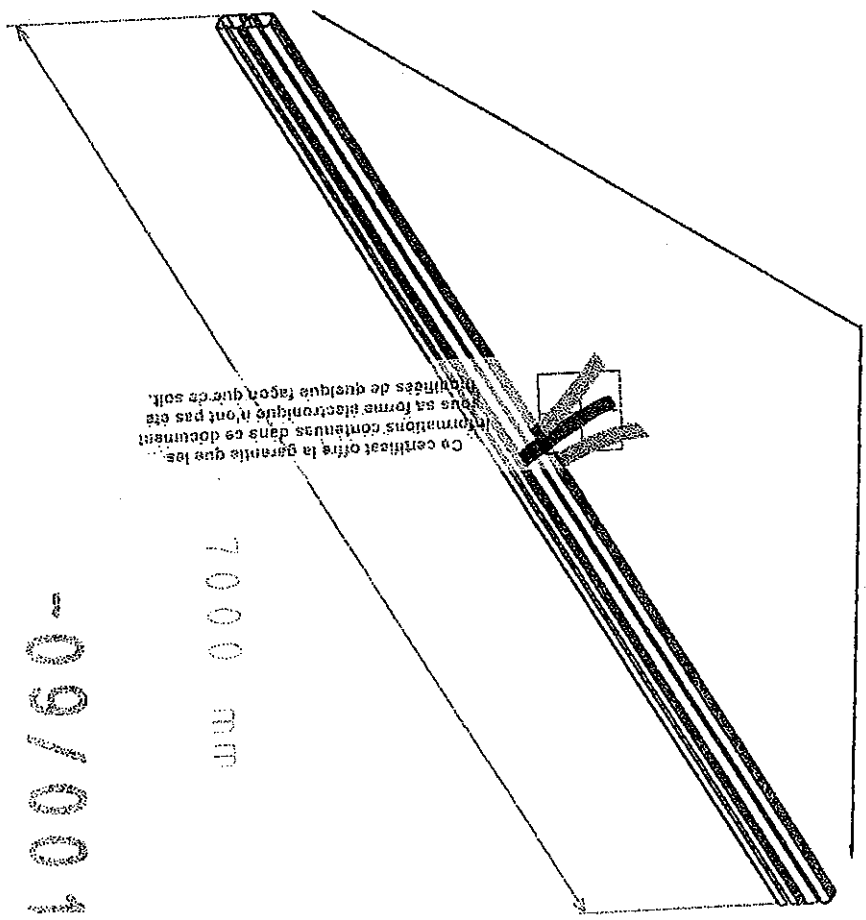
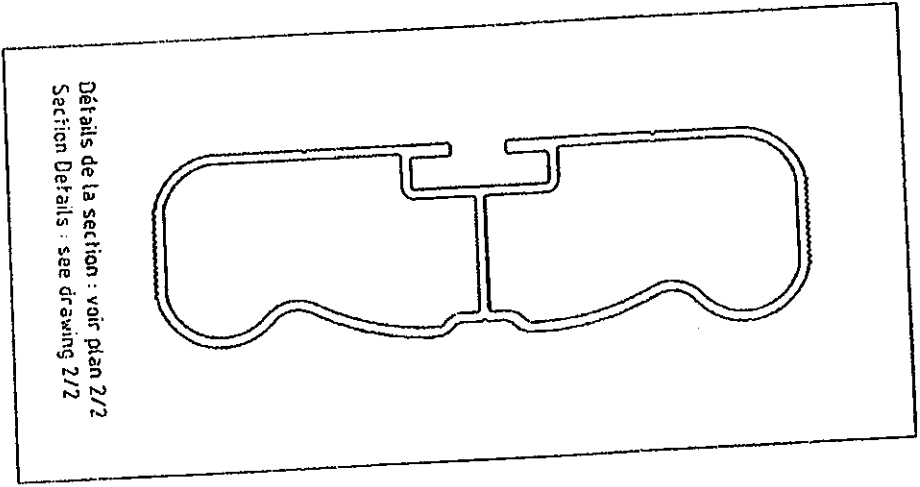
-09/00136-

Rayons non cotés /
without dimension radius r=0,5 mm
x : r = 4 mm
o : r = 2,5 mm
x : r = 2 mm

Indice / Index	Date	Observations	Nom / Name
Matière / Material			Tolerance générale : Date creation code
Aluminium 6060			NF A50710 article : 20-08-02
Traitement / Treatment			Echelle/Scale: Plan n° : Dessiné par
Anodisé / Anodised			1 : 1 212 CN
Aucune reproduction même partielle de ce dessin ne peut être faite sans notre accord.			Ref.: 61 450.10
BOYRIVEN		23 rue du hironnais - BP75	
BOYRIVEN		69803 St Priest	
BOYRIVEN		Tél:04.72.22.21.20 Fax:04.72.22.21.22	

Profilé Pare-cycliste 2002
2002 Side Guard Section

coupe à 90°/90° cutting

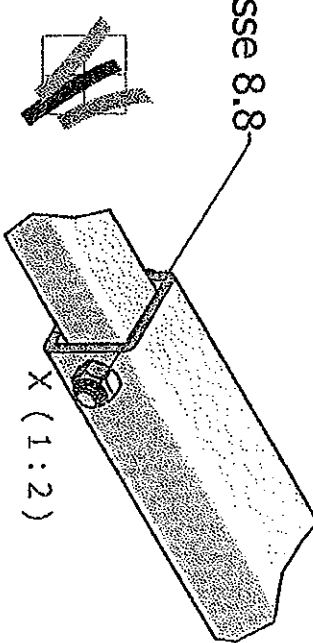


7000 mm
-09/00136-

Indice / Index	Date	Observations		Nom / Name	
Matière / Material Aluminium		Tolérance générale : ±0,5mm		Date création code article : 20-08-02	
Traitement / Treatment Anodisé / Anodised		Echelle/Scale: 1 : 1		Plan n° : 1/2	
Aucune reproduction même partielle de ce dessin ne peut être faite sans notre accord.		Ref.:		Designé par: CN	
BOYRIVEN L=7000 2002 Side guard		23 rue du Jyonnais - BP75 69803 St Priest Tel:04.72.22.21.20 Fax:04.72.22.21.21		61 470.10	
G R O U P E					

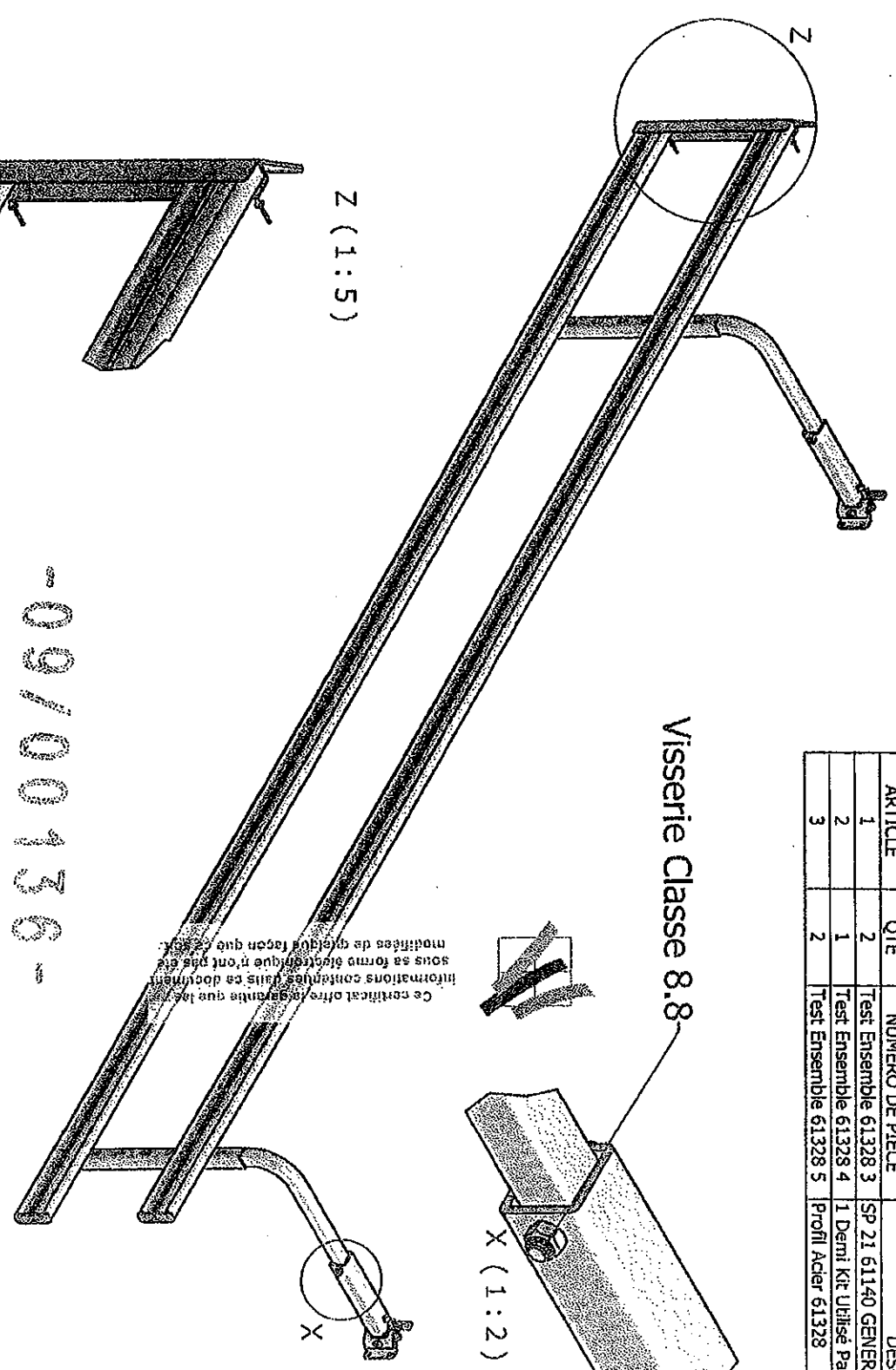
Liste de pièces				
ARTICLE	QTE	NUMERO DE PIECE	DESCRIPTION	
1	2	Test Ensemble 61328 3	SP 21 61140 GENERAL ASSEMBLY	
2	1	Test Ensemble 61328 4	1 Demi Kit Utilisé Par Coté De Véhicule	
3	2	Test Ensemble 61328 5	Profil Acier 61328	

Visserie Classe 8.8



X (1:2)

Ce certificat offre la garantie que les informations contenues dans ce document sous sa forme électronique n'ont pas été modifiées de quelque façon que ce soit.

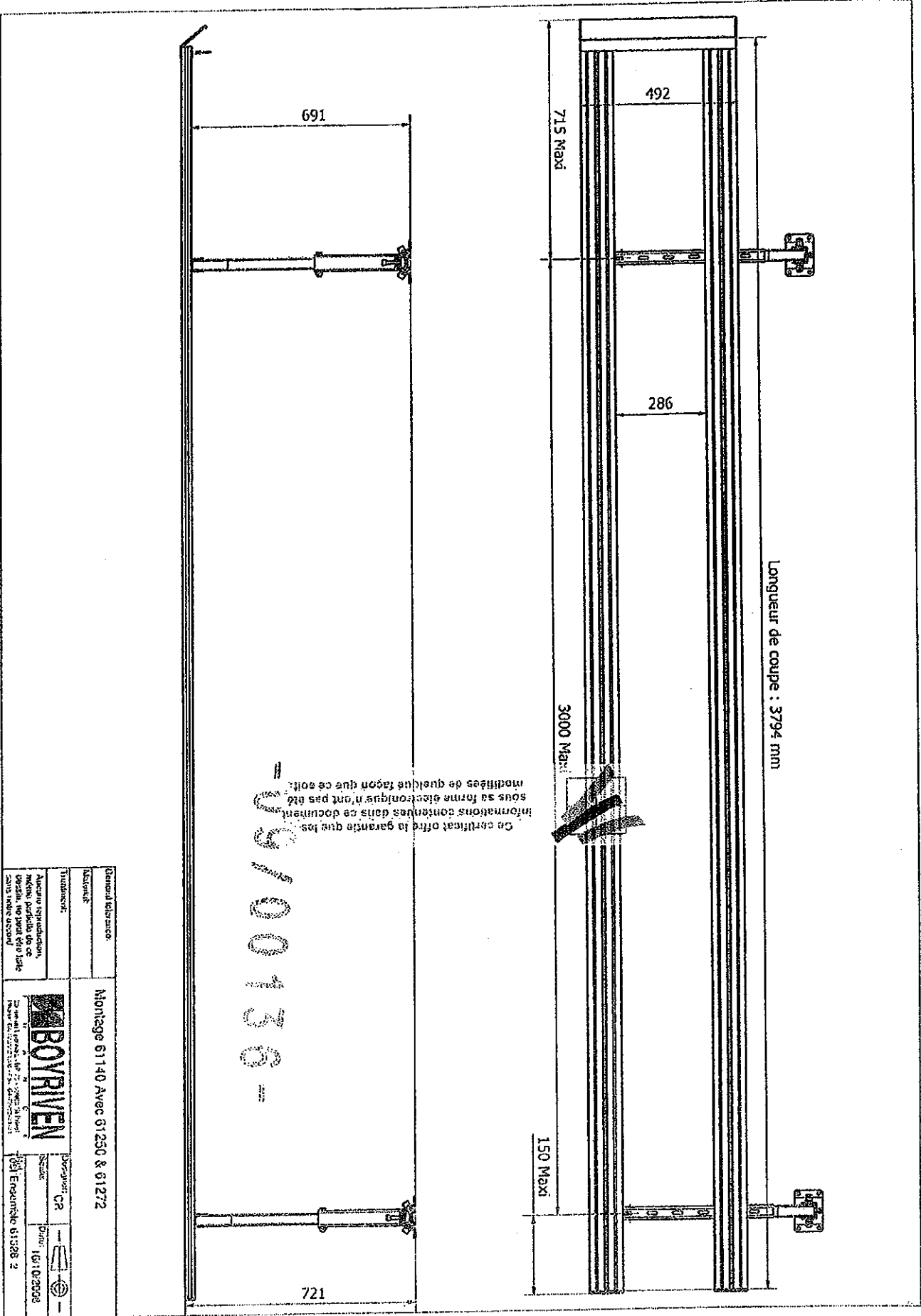


Z (1:5)

X

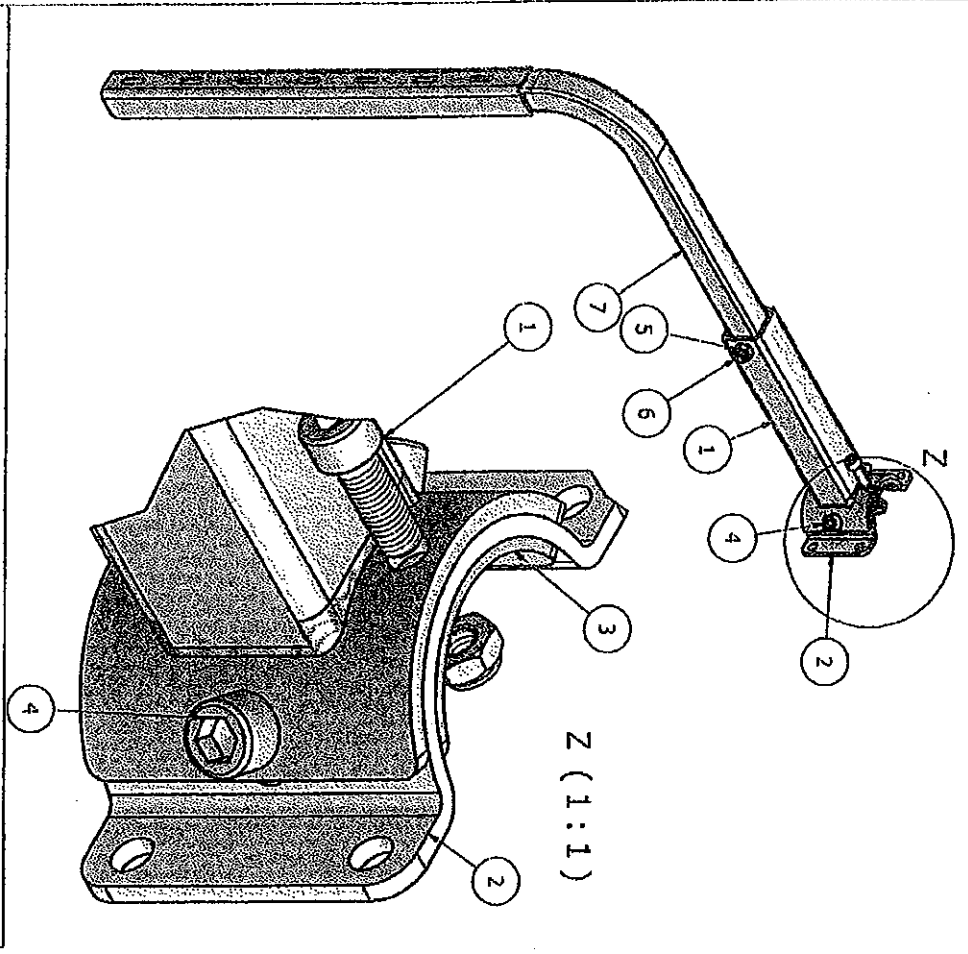
-09100136-

General reference:	Mortage 61140 Avec 6:250 & 6:372		
Material:			
Finishment:			
Actual reproduction:			
dispon. no part for sale:			
CP:	CP	15:10:2005	Test Ensemble 61328



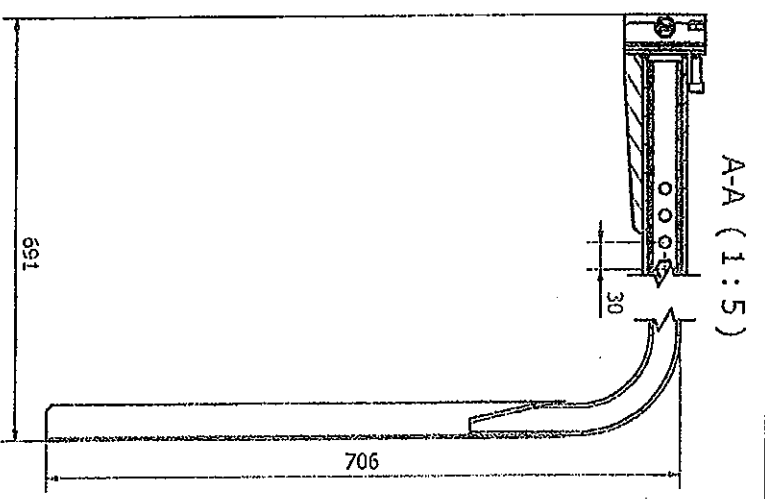
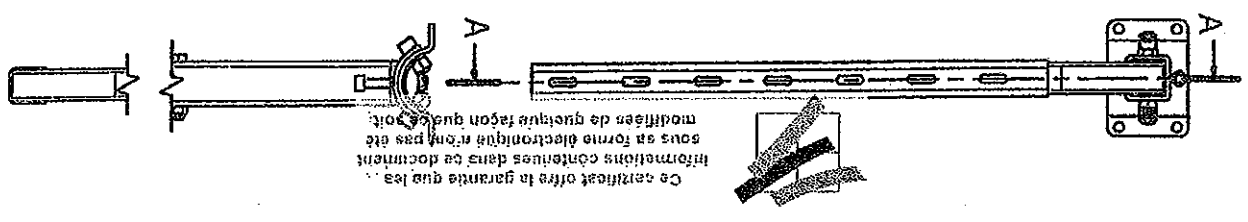
Ce certificat offre la garantie que les informations contenues dans ce document sous sa forme électronique n'ont pas été modifiées de quelque façon que ce soit.
 -09/00136-

Demande référence:		Montage 61140 Avec 61230 & 61272	
Modèles:			
Indicateurs:			
Aucune reproduction, même partielle de ce dessin, ne peut être faite sans notre accord.			
		Version: 02	Date: 16/10/2028
		Espace: 61228 2	



Parts List

ARTICLE	QTE	NUMERO DE PIECE	DESCRIPTION
1	1	SP 21 61140 3	Base To Bolt-On The Fixing Base
2	1	SP 21 61140 7	Fixing Base
3	1	SP 21 61140 8	Internal Base Assembly
4	2	AS 1420 - 1973 - M12 x 30	Vis cylindrique à six pans creux
5	1	SP 21 61140 15	Prevailling Torque Nut M12
6	1	SP 21 61140 16	Hexagonal Headed Bolt M12x65
7	1	SP 21 61140 11	Telescopic Part
8	1	SP 21 61140 17	Hexagonal Socket Bolt M10x30
9	1	SP 21 61140 18	Prevailling Torque Nut M10



-09100136-

Poids : 7,210 kg

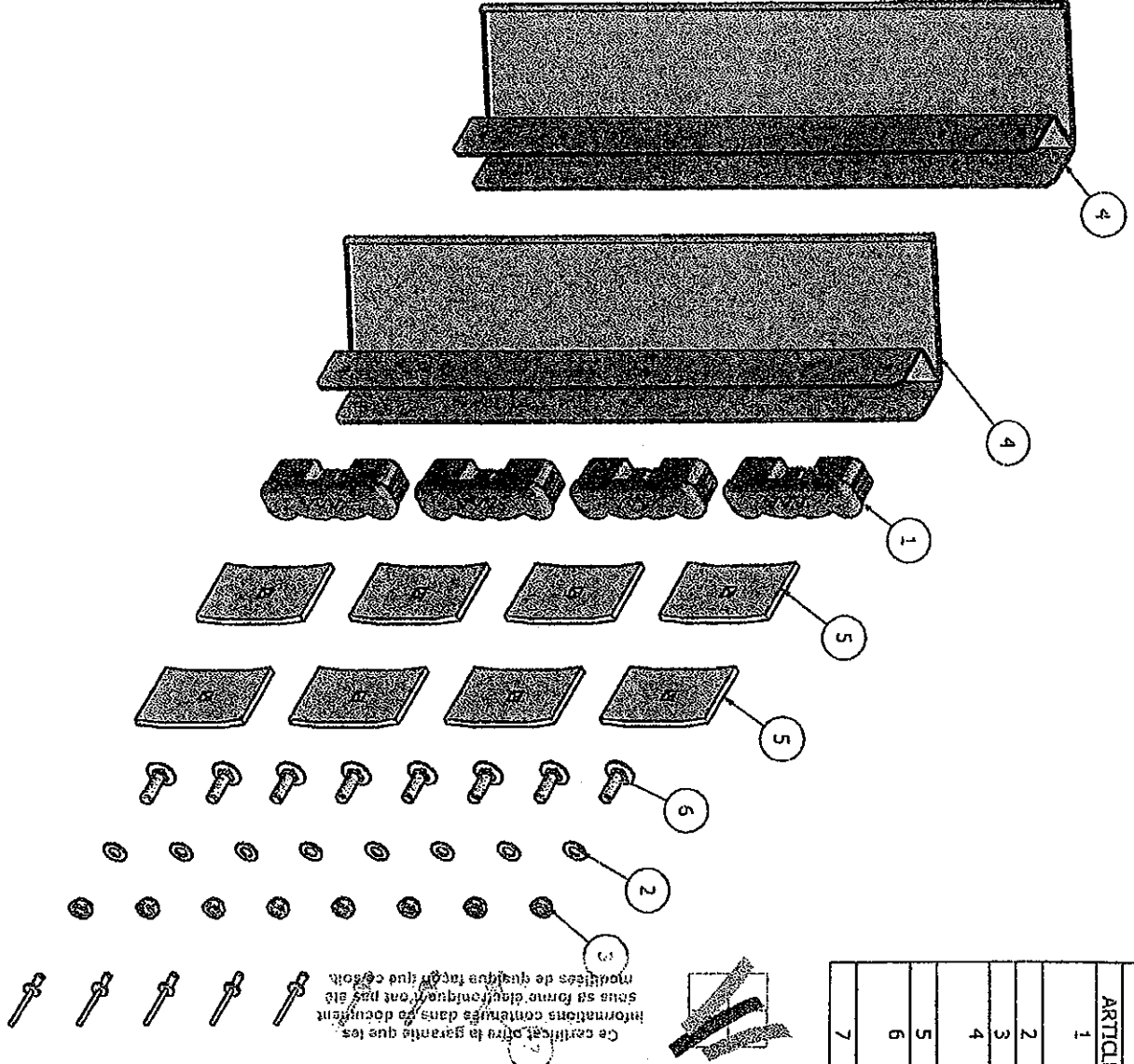
General Release: E1
 Mountage 61140 Avec 61260 & 61272
 SP 21 61140 GENERAL ASSEMBLY

Designer: CR
 Scale: -
 Date: 16/10/2008

BOYRIVEN
 20 rue de la République - 92100 Nanterre
 France - Tel: 01 47 37 11 00 - Fax: 01 47 37 11 01
 Email: boyriven@boyriven.com

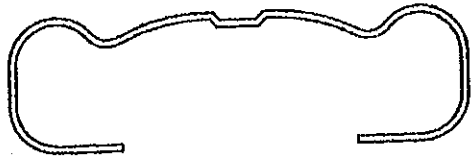
CEI-Ensemble 61328 3

Liste de pièces			
ARTICLE	QTE	NUMERO DE PIECE	DESCRIPTION
1	4	61473	Bouchon plastique du profilé
2	8	Rondelle Standard ø8	Rondelle ø8
3	8	Ecrou Standard M8	Ecrou M8
4	2	61332 Embout Avant	Front protection end
5	8	61 332.10	Fixing plate
6	8	Vis M8x25 à collet carré	Screw M8x25, squared collar
7	8	Rivet Standard ø 4,8x10	Rivet ø4,8x10




-09/00136-

General Information	
Material:	-
Finish:	-
BOYRIVEN 61332 Jeu d'embouts Pour Protection Latérale Boudin Montage 61140 Avec 61250 & 61272	
Aucune reproduction, même partielle, est autorisée sans la permission écrite de l'éditeur.	20 Rue de la République - 75001 Paris Téléphone: 01 47 02 00 33 Fax: 01 47 02 00 34
Distributeur: CR	Date: 16/02/2008
Réf. Ensemble: 61332 4	



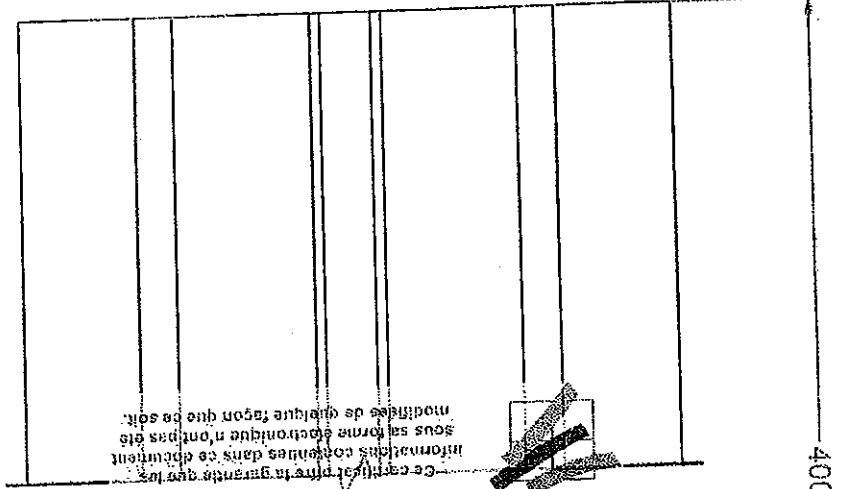
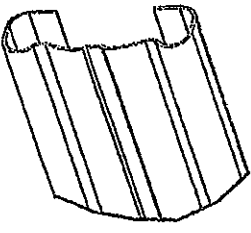
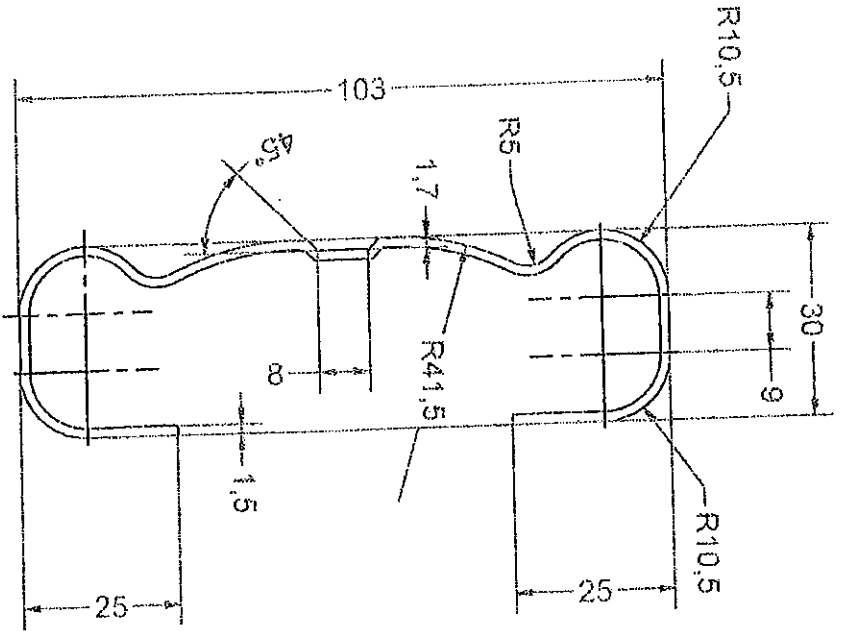
3794	<p>Informations contenues dans ce document sous sa forme électronique n'ont pas été modifiées de quelque façon que ce soit.</p>	<p>Ce certificat offre la garantie que les informations contenues dans ce document sous sa forme électronique n'ont pas été modifiées de quelque façon que ce soit.</p>

-09100136-

Système d'abonnement	
Matricule:	
MONTAGE 61140 Avec 61250 & 61272	
Pièce Adhésif 61226	
Présentation:	
Autre(s) information n'importe laquelle qui se trouvent sur cette fiche sont réservés.	
 BOVRIVEN	Design: CR
	Dessin: 1510/2508
Produit Emballé 61226 5	

Length: 4000mm

= 09/00136 =



Ce certificat prime la garantie que les informations contenues dans ce document sous sa forme électronique n'ont pas été modifiées de quelque façon que ce soit.

General tolerance: ± 0.5
Material: S1
Treatment: STS4
Aucune reproduction, même partielle de ce dessin, ne peut être faite sans notre accord

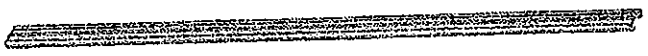
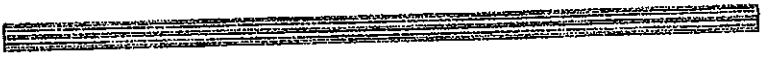
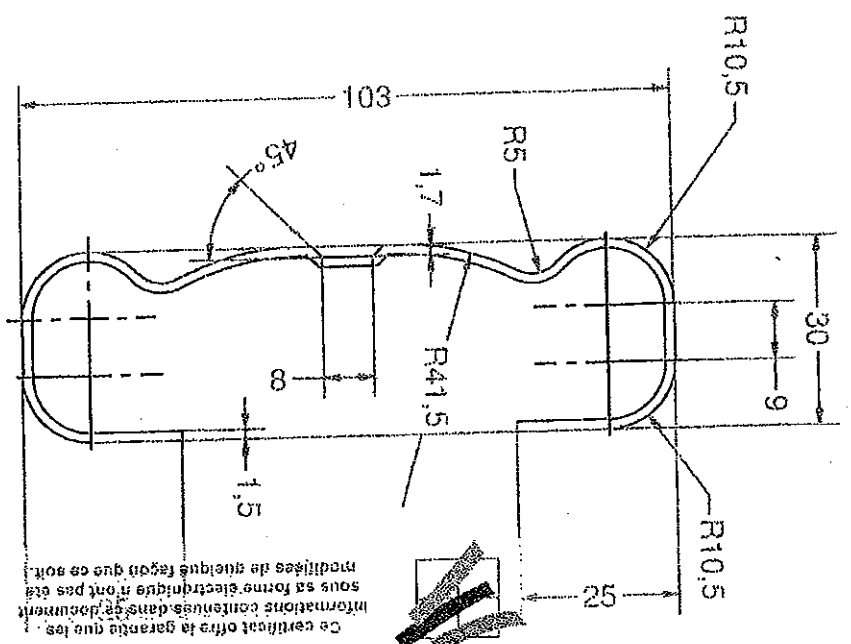
Steel profile

23 rue du Lorraine - BP 75 - 68503 St Privat
 France - Tél: 03 77 22 21 20 - Fax: 03 77 22 21 21

Designer: SL	Date: 19/04/2005
Scale: 1:1	Ref.: SP 19 61328 10 001

Length: 7000mm

-09/00136-



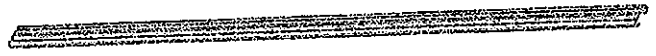
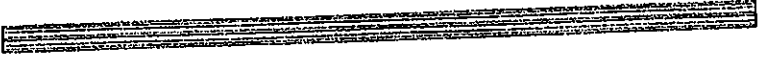
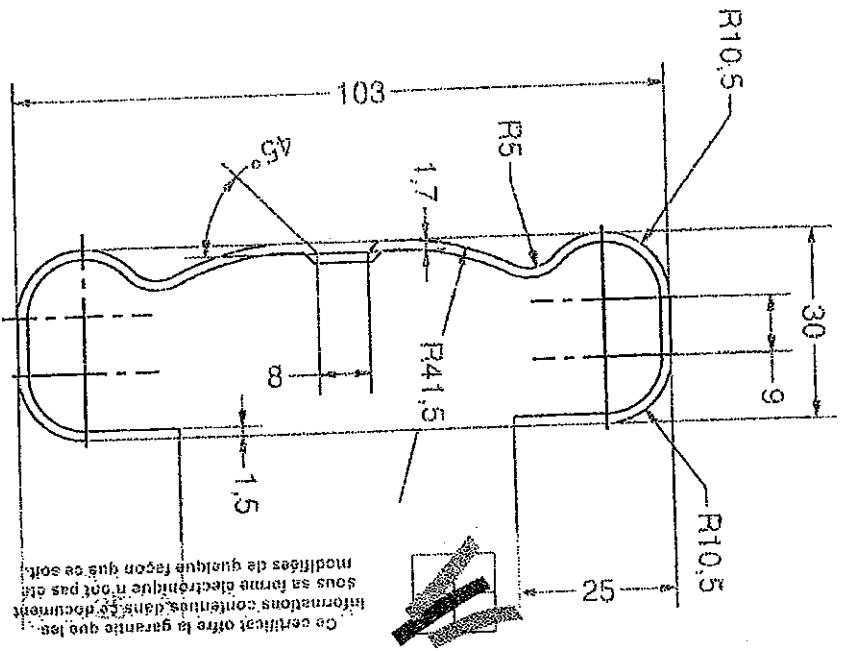
(1 : 25)

(1 : 25)

General tolerance: ± 0.2		Steel profile (mark 1)	
Material:	S1		
Treatment:	ST54	Designer:	SB
Aucune reproduction, même partielle de ce dessin, ne peut être faite sans notre accord.		Scale:	1:1
 R A N C E 23 rue du Général - BP 75 - 68003 St Privat France - Tel: 03 70 21 120 - Fax: 03 70 25 01 41		Date:	07/04/2005
		Rat:	61 330.10-P/1-0

Length: 4500mm

-09/00136-



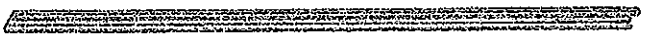
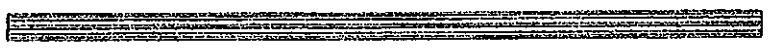
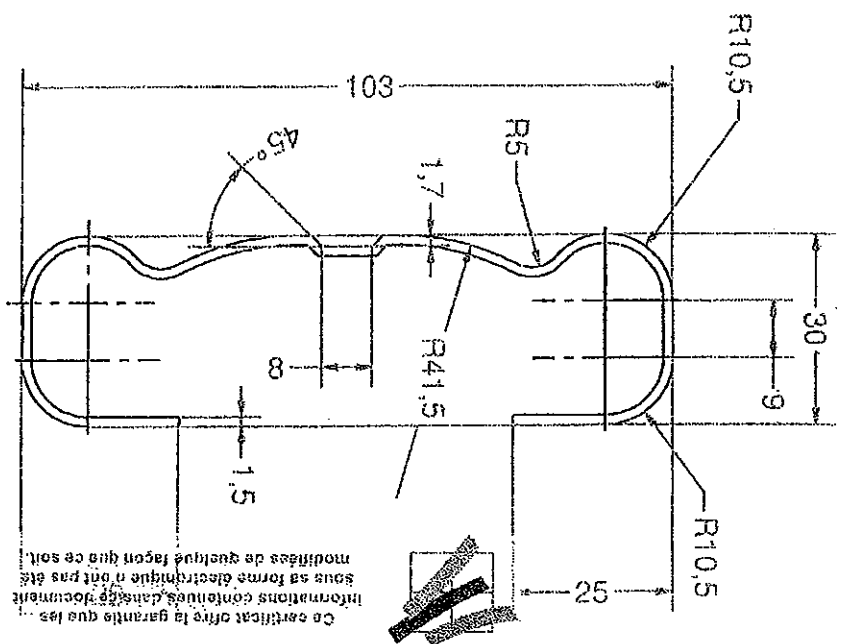
(1 : 25)

(1 : 25)

General tolerance: ± 0.2		Steel profile (mark 1)	
Material:	S1		
Treatment:	ST54	 R 23 rue du Valentin - N SP 75 - 69935 St Pierre F 33 43 72 22 21 20 - Fax: 33 43 72 22 21 21	
Aucune reproduction, même partielle de ce dessin, ne peut être faite sans notre accord			
Designer:	CR	Date:	07/04/2003
Scale:	1:1	Ref.:	SP 19 61334 10 001

Length: 5000mm

-09/00136-



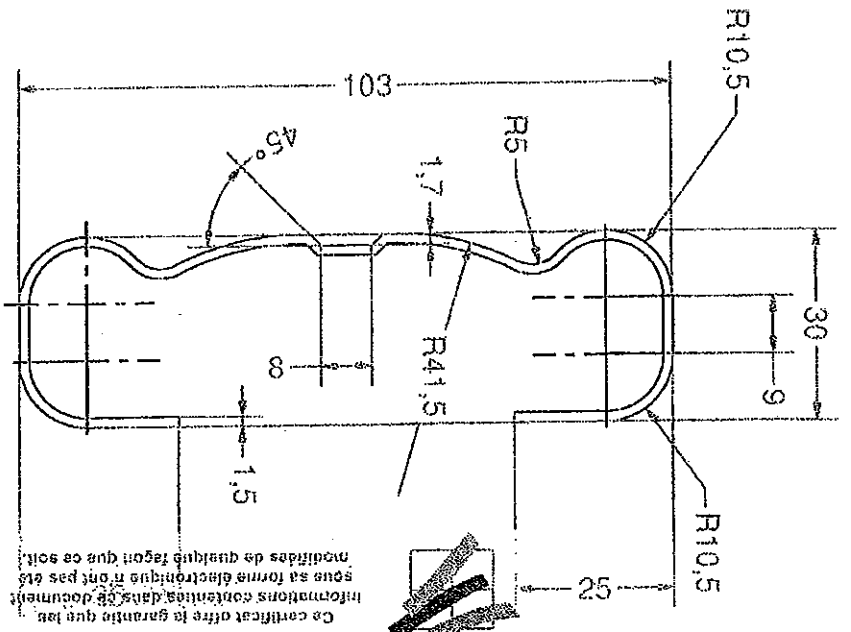
(1 : 25)

(1 : 25)

General tolerance: ± 0.2		Steel profile (mark 1)	
Material:	S1		
Treatment:	ST54		
Aucune reproduction, même partielle de ce dessin, ne peut être faite sans notre accord			
 23 rue du Lyonnais - BP 75 - 69505 St Pierre France - Tél: 04 72 22 21 20 - Fax: 04 72 22 21 21		Designer:	CR
		Scale:	1:1
		Date:	07/04/2003
		Ref.:	SP 19 61329 10 001

Length: 3300mm

-09/00136-

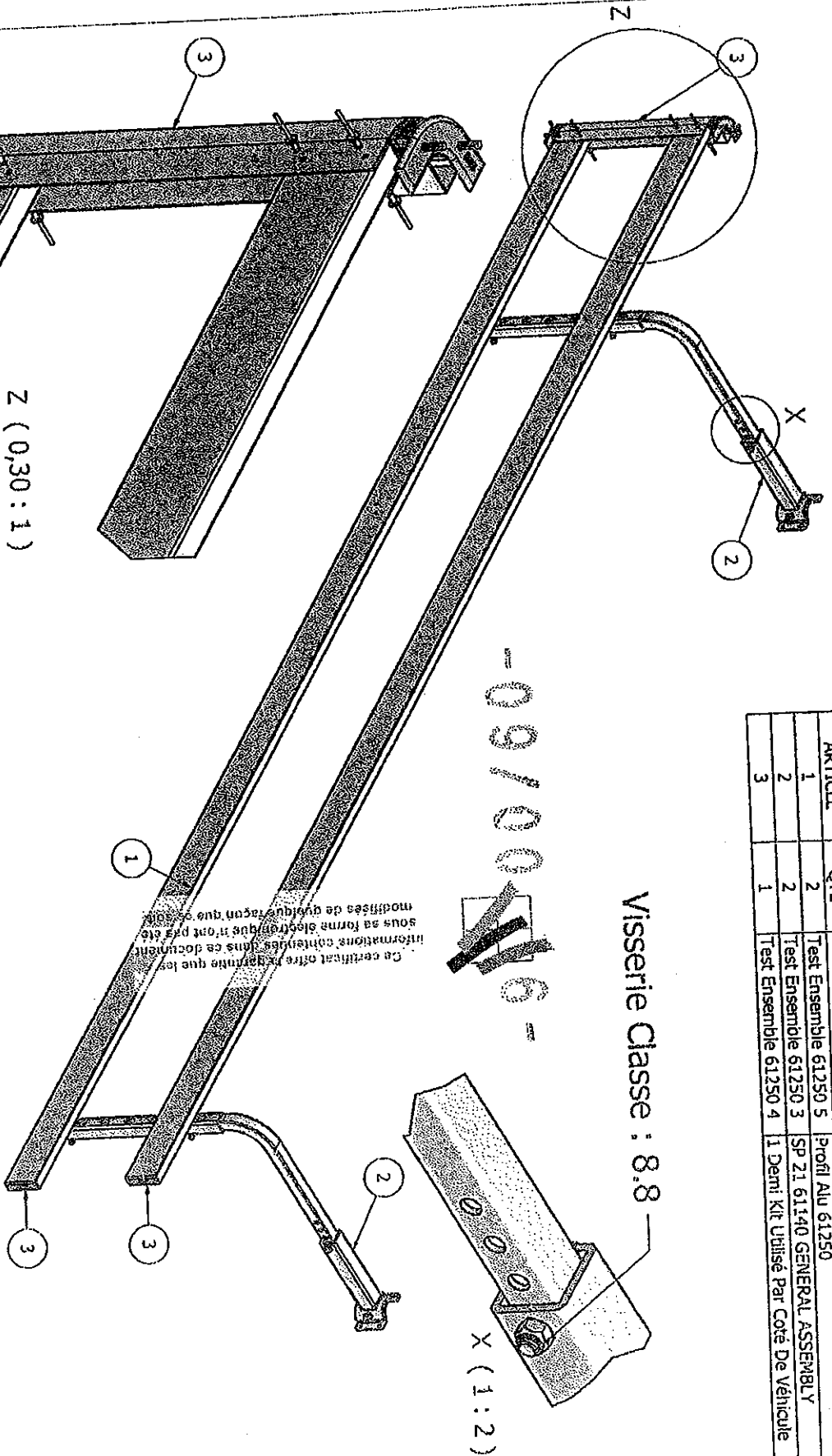


(1 : 25)

(1 : 25)

General tolerance: F 0.2		Steel profile (mark 1)	
Material: S1	Treatment: STS4		
Aucune reproduction, même partielle de ce dessin, ne peut être faite sans notre accord			
23 rue du Lysinec - SP 75 - 48203 St Pierre Phone: 0472221120 - Fax: 06722231721		Designer: CR	Date: 07/04/2003
Scale: 1:1		Rel: SP 19 61335 10 001	

Liste de pièces		DESCRIPTION	
ARTICLE	QTE	NUMERO DE PIECE	DESCRIPTION
1	2	Test Ensemble 61250 5	Profil Alu 61250
2	2	Test Ensemble 61250 3	SP Z1 61140 GENERAL ASSEMBLY
3	1	Test Ensemble 61250 4	1 Demi Kit Utilisé Par Coté De Véhicule



Visserie Classe : 8.8

-09100416-

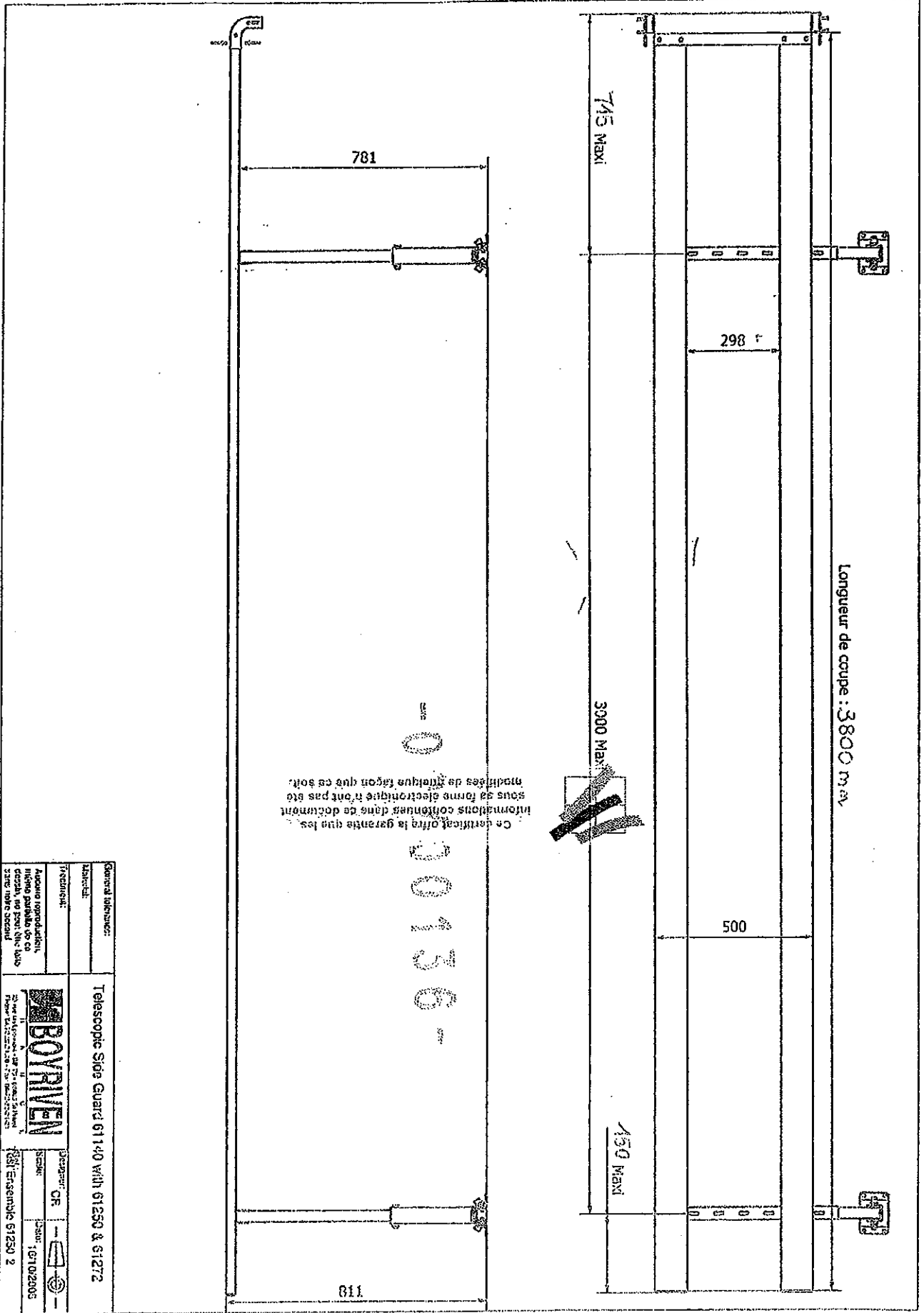
Ce certificat offre la garantie que les informations contenues dans ce document sous sa forme électronique n'ont pas été modifiées de quelque façon que ce soit.

General Information :
 Model :
 Description :
 Accessory reproduction
 allowed for parts only
 subject to the consent
 of the manufacturer

BOYRIVEN
 25 rue de la Gare - BP 27 - 40000 St-Vincent
 France - Tél : 02 47 27 12 00 - Fax : 02 47 27 12 01

Particulars :
 Designation : CR
 Scale :
 Date : 12/10/2008
 Ref : Ensemble 61250 1

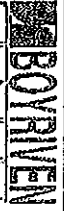

Telescopic Side Guard 61140 with 61250 & 61272

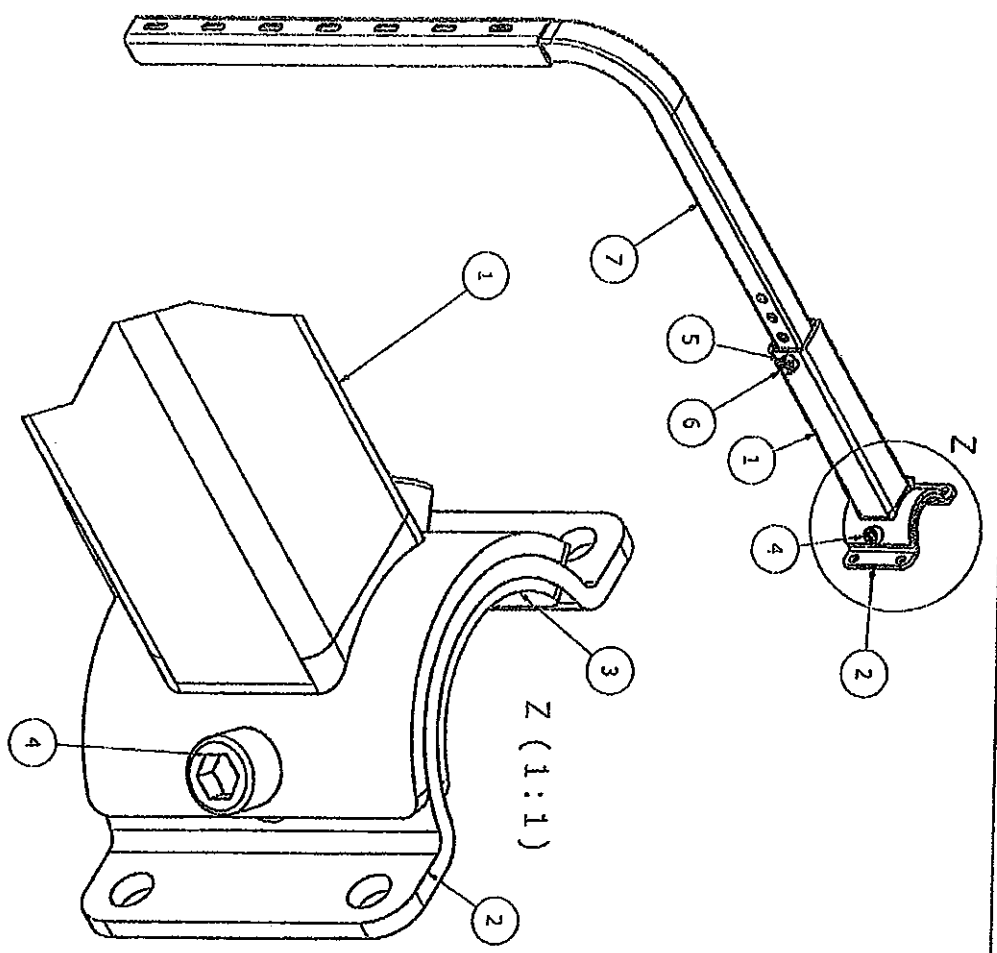


Ca certifie, offre la garantie que les informations contenues dans ce document sous sa forme électronique n'ont pas été modifiées de quelque façon que ce soit.

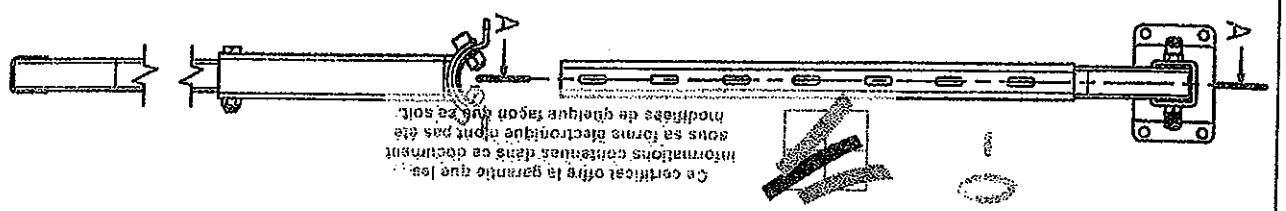
-0-


00136

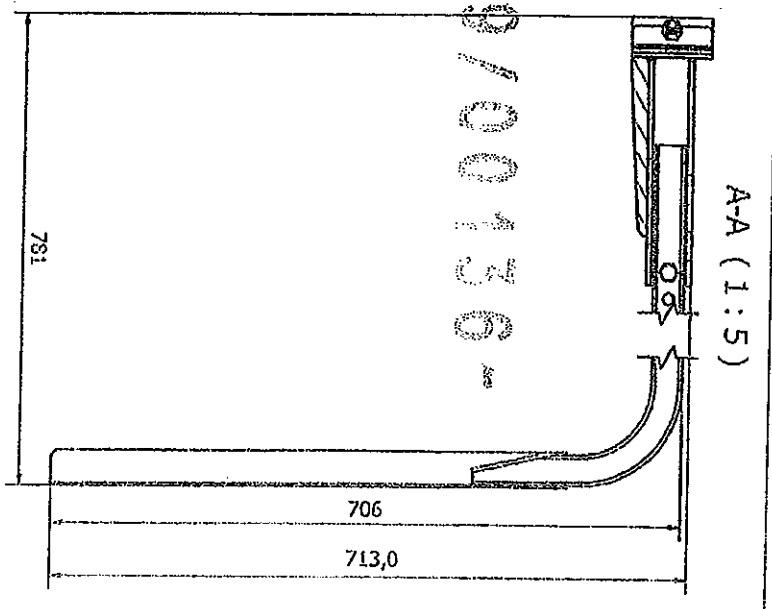
General information:		Telescopic Side Guard 61140 with 61250 & 61272	
Material:			
Frequency:			
Automa reproduktion, niemo parialdo up ca oceda, up pour, d'ne tabo 3'no, n'noe oceda		 BOVRVEN	
20 rue de l'Esplanade - 137 000 131000 St. Julien France - Tel: 04 91 22 12 12 - Fax: 04 91 22 12 13		Design of:  CF Scale: 1:300 Date: 16/10/2005 821/Ensemble 61250 2	



ARTICLE	QTE	NUMERO DE PIECE	DESCRIPTION
1	1	SP 21 61140 5	Base To Bolt-On The Fixing Base
2	1	SP 21 61140 9	Fixing Base
3	1	SP 21 61140 10	Internal Base Assembly
4	2	AS 1420 - 1973 - M12 x 30	Vis cylindrique à six pans creux
5	1	SP 21 61140 17	Prevalting Torque Nut M12
6	1	SP 21 61140 18	Hexagonal Bolt M12 x 65
7	1	SP 21 61140 12	Telescopic Part




 Ce certificat offre la garantie que les informations contenues dans ce document sous sa forme électronique n'ont pas été modifiées de quelque façon que ce soit.

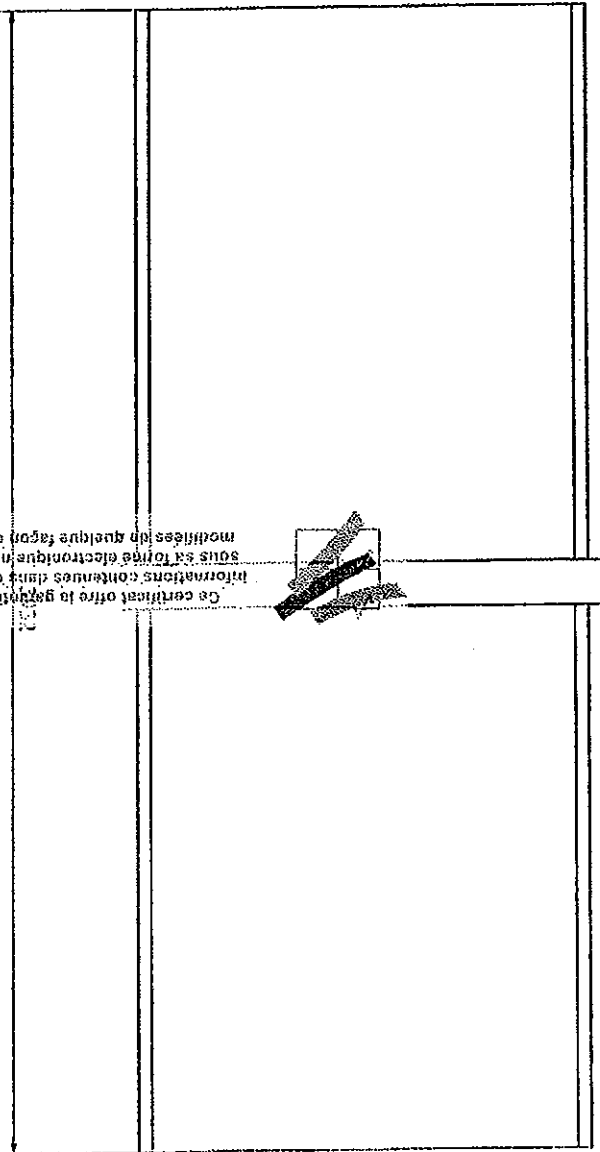
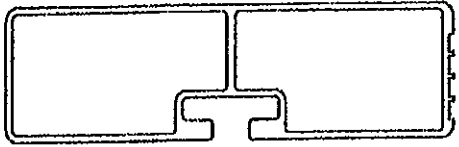


Poids : 7.210 kg

General Reference: 31
 Model: -
 Telescopic Side Guard 61140 with 61280 & 61272
 SP 21 61140 GENERAL ASSEMBLY

BOYRIVEN
 22 rue de l'Industrie, 41700 LAMOTHE-CHALON
 France - Tel: 03 47 80 00 00 - Fax: 03 47 80 00 01
 Email: boyriven@boyriven.com

Scale: -
 Date: 16/10/2006
 Usb: Encadré 61280 3



Ca certifie que les informations contenues dans ce document sous sa forme électronique n'ont pas été modifiées de quelque façon que ce soit.

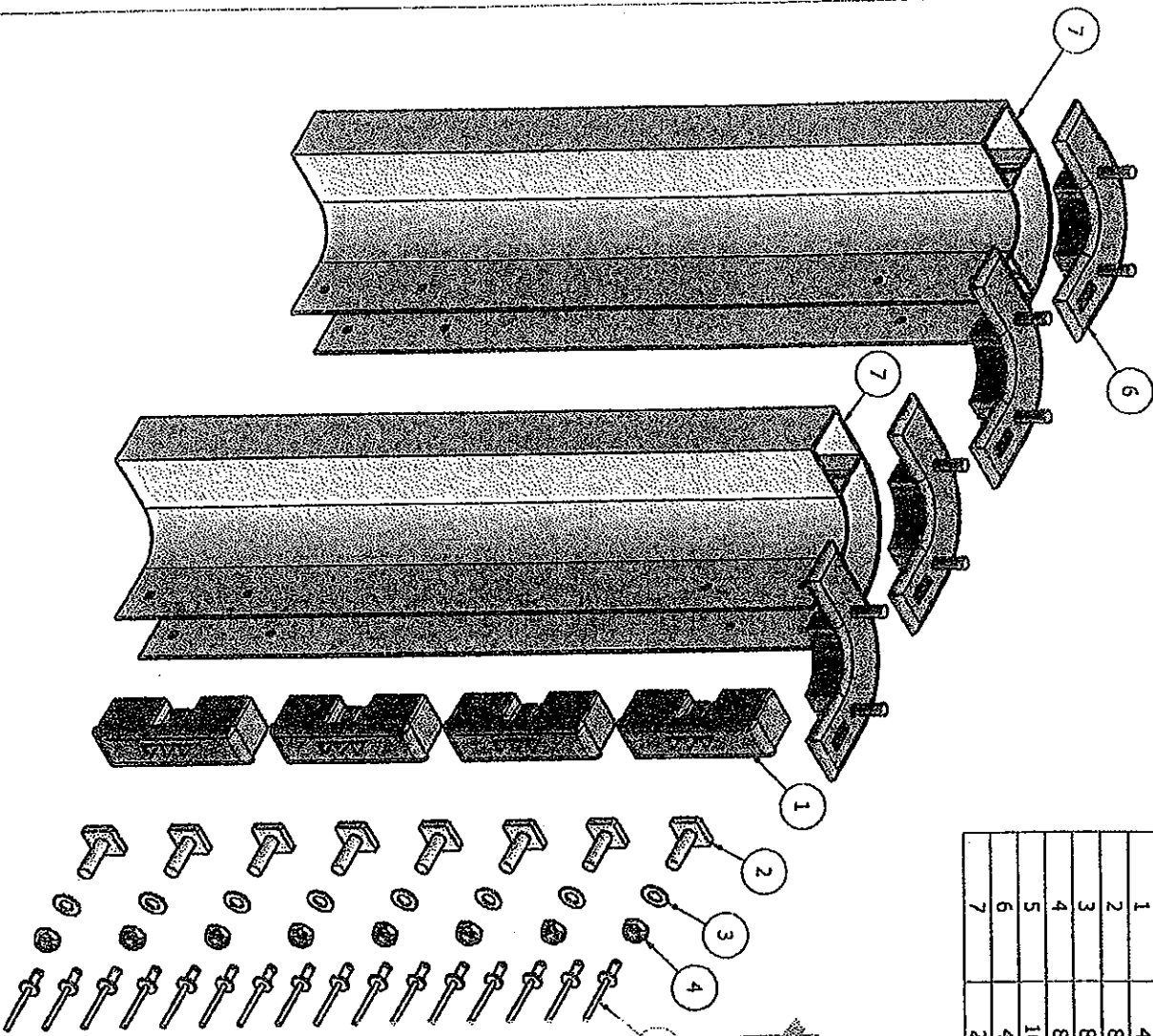



09/00136-

General Information:	
Part Number:	Telescopic Side Guard 61140 with 61250 & 61272
Revision:	Printed At: 6/12/90
Drawn By:	Designer: CR
Checked By:	Date: 10/10/90
25 rue de la République - 92100 Nanterre France - Téléphone: 01 1 47 37 11 11	

Liste de pièces

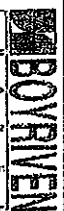
ARTICLE	QTE	NUMERO DE PIECE	DESCRIPTION
1	4	61273	Capuchon Plastique
2	8	Vis Tete Carree M8x25	Vis Tete Carree M8x25
3	8	Rondelle Standard ø8	Rondelle ø8
4	8	Ecrin Standard M8	Ecrin M8
5	16	Rivet Standard ø 4,8x10	Rivet ø4,8x10
6	4	61274	Capuchon Profil Avant
7	2	61272	Profil Avant Alu L:500mm



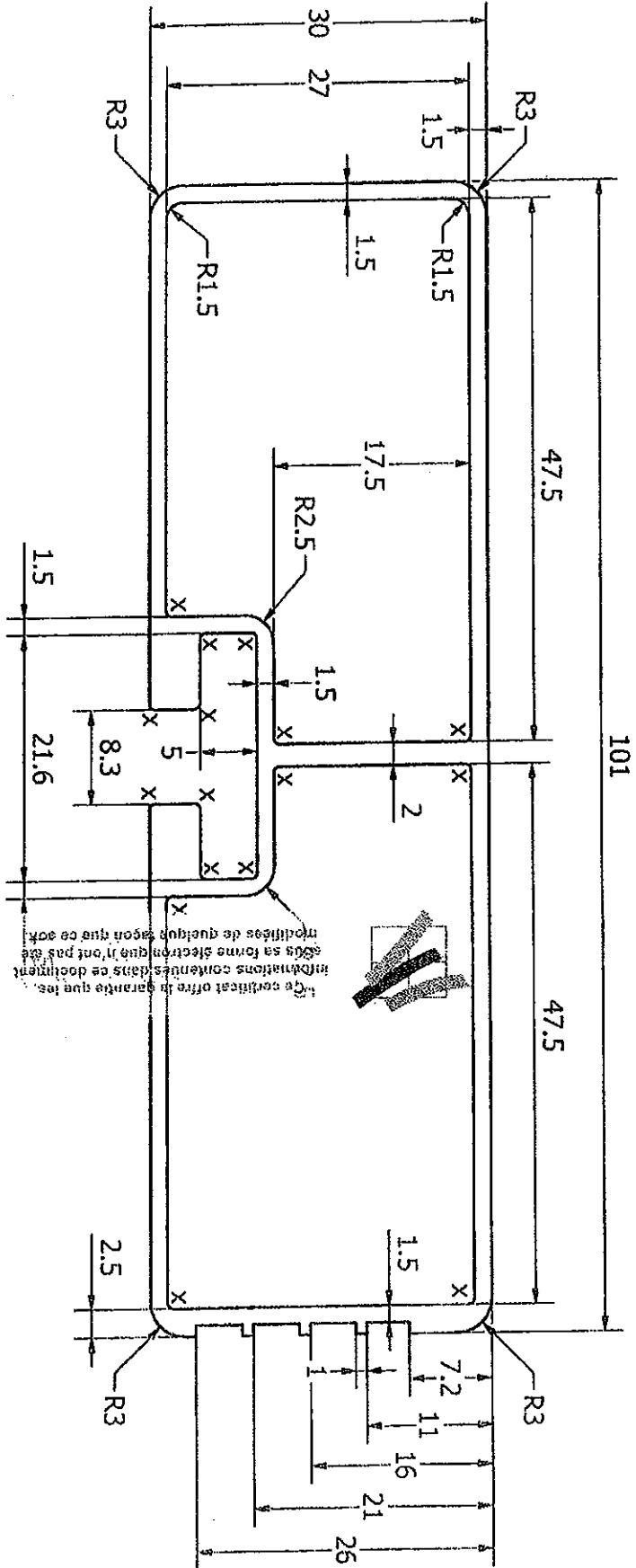


 Ce certificat offre la garantie que les informations contenues dans ce document pour sa forme électronique n'ont pas été modifiées de quelque façon que ce soit.

-09/00136-

General Information:		Telescopic Side Guard 61140 with 61250 & 61272	
Modellnr:		SP 13 61272	
Technische:		 27 rue de l'Industrie, 67111, Sierck-sur-Rhône France - Tel: +33 (0)3 87 23 23 23 - Fax: +33 (0)3 87 23 23 23	
Aucune reproduction, même partielle, de ce document, ne peut être faite sans notre accord.		Dimension: CR	Scale: 1/2000 Date: 16/02/06
		251 Ensemble 61250 4	

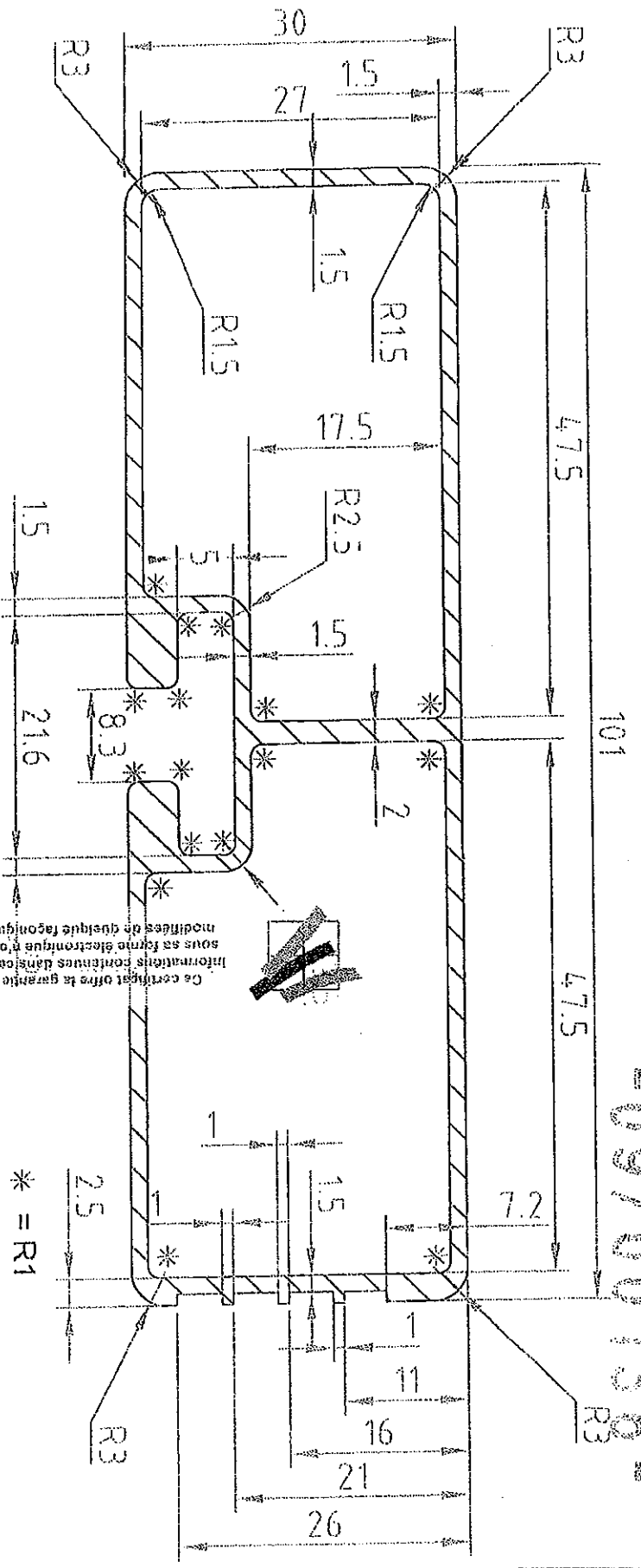
-09/00136-



X=R
 Angles vifs=R0.5
 Poids(kg/m)= 1.380
 L=3300± 1.5 mm

General tolerance: DIN 1748	PROFIL L=3300 mm	
Material: Aluminium 6060 T6		
Treatment: Anodisation		
Aucune reproduction, même partielle de ce dessin, ne peut être faite sans notre accord.		Designer: Emily
		Scale: 2:1
		Ref.: 61230

-09/00136-



Angles vifs = R0.5
 Poids (kg/m)=1.380

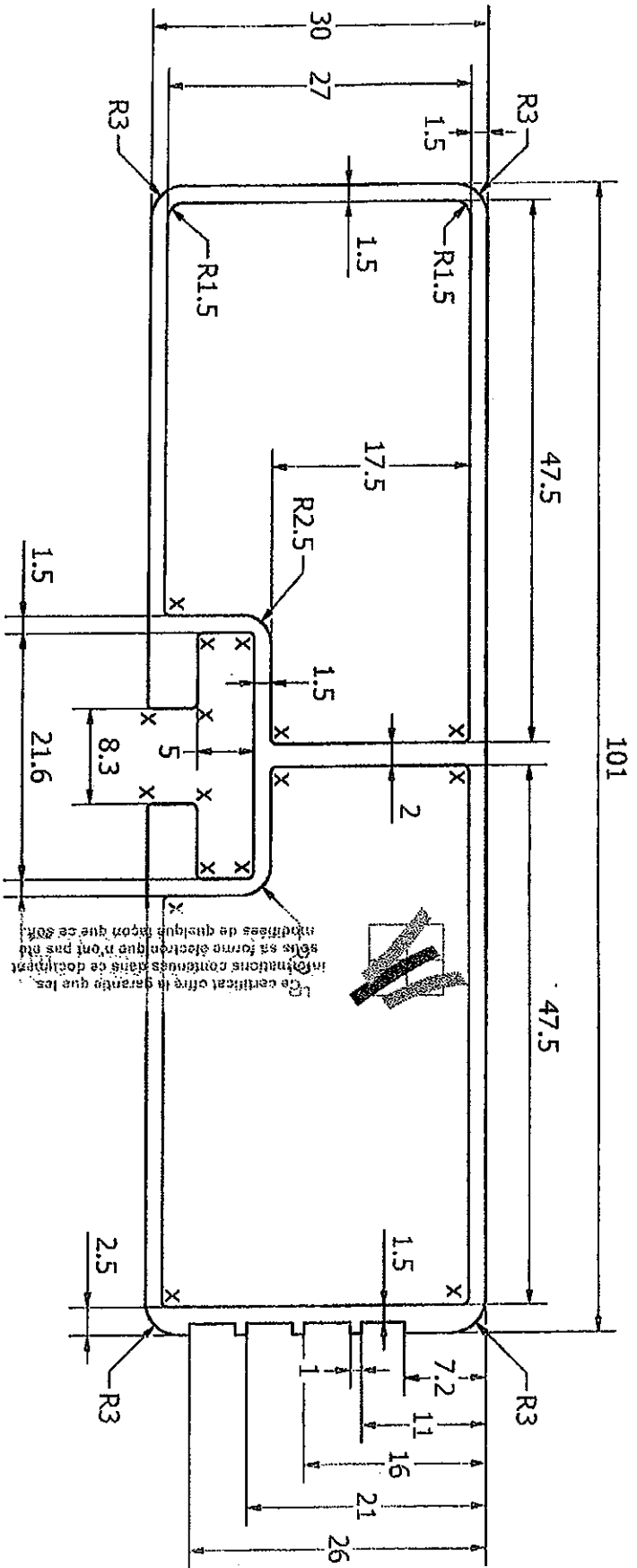
* = R1

Référence par Longueur de coupe :

- 61230 Lg 3300mm ±1.5
- 61240 Lg 5000mm ±1.5
- 61250 Lg 5600mm ±1.5
- 61270 Lg 7000mm ±1.5

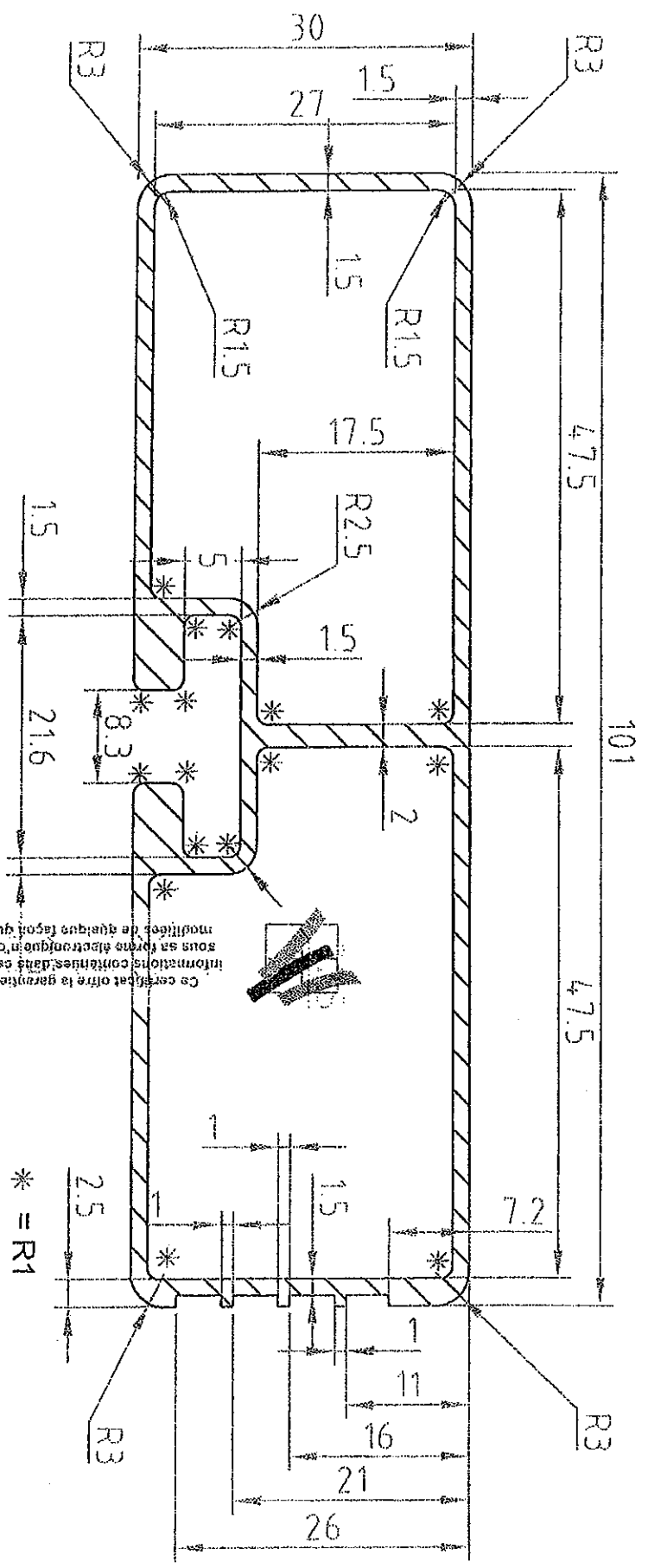
Référence générale : DIN 1748		PROFIL DE PROTECTION LATÉRALE		Dessiné : J.L.	
Matière : Aluminium				Le : 3/05/99	
Traitement : Anodisation		Note :		ECHELLE 2 : 1	
Aucune reproduction même partielle de ce dessin, ne peut être faite sans notre accord.		23 rue d'Iyonville BP 75 - 69803 St Priest - Tél.04.72.22.21.20 - Fax.04.72.22.21.21		Des. n° : 1 / 1	
				Réf. : 61230;61240;61250;61270	

-09100136-



X=R
 Angles vifs=R0.5
 Poids(kg/m)=1,380
L=5000±1.5mm

General tolerance: DIN 1748	PROFIL L=5000 mm	
Material: Aluminium 6060 T6	BOYRIVEN	
Treatment: Anodisation	Designer: Emily	Date: 2007-10-16
Aucune reproduction, même partielle de ce dessin, ne peut être faite sans notre accord	Scale: 2:1	Ref.: 61240



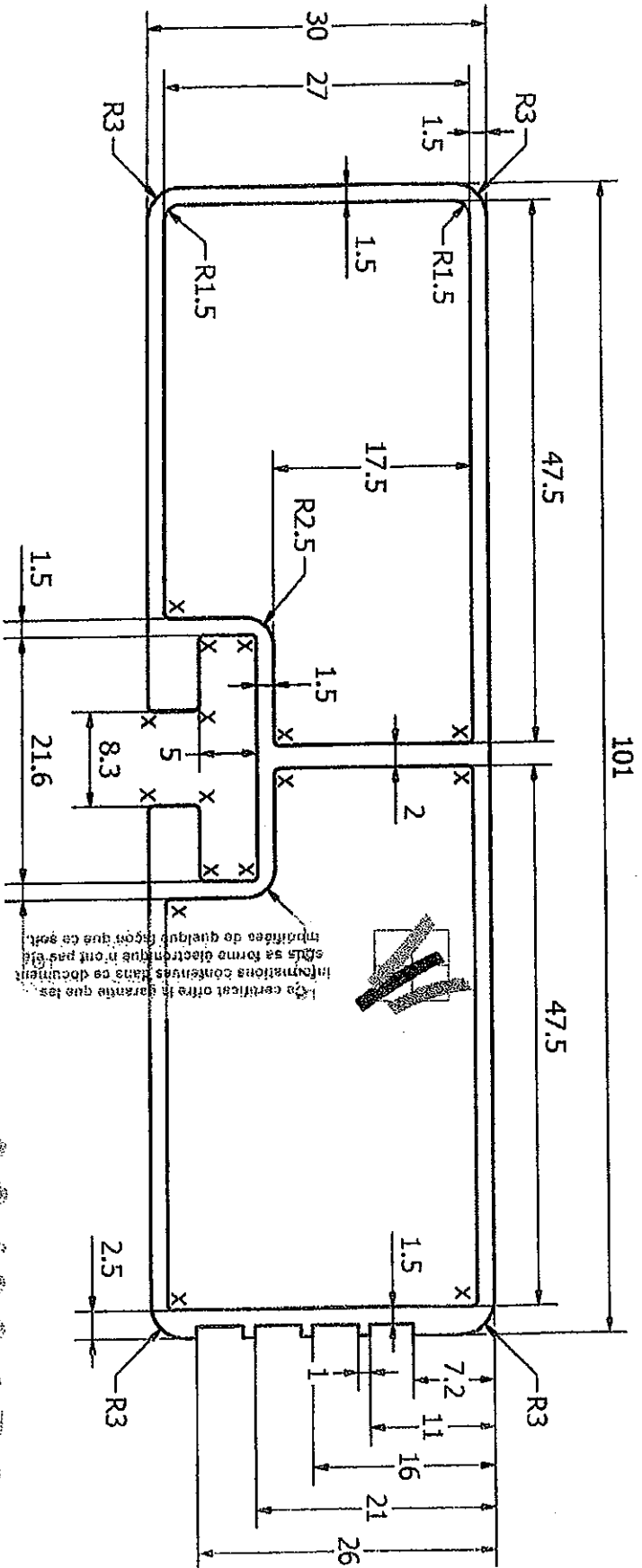
Référence par Longueur de coupe :

- 61230 Lg 3300mm ±1.5
- 61240 Lg 5000mm ±1.5
- 61250 Lg 5600mm ±1.5
- 61270 Lg 7000mm ±1.5

-09/00130

Angles vifs = R0.5
 Poids (kg/m)=1.380

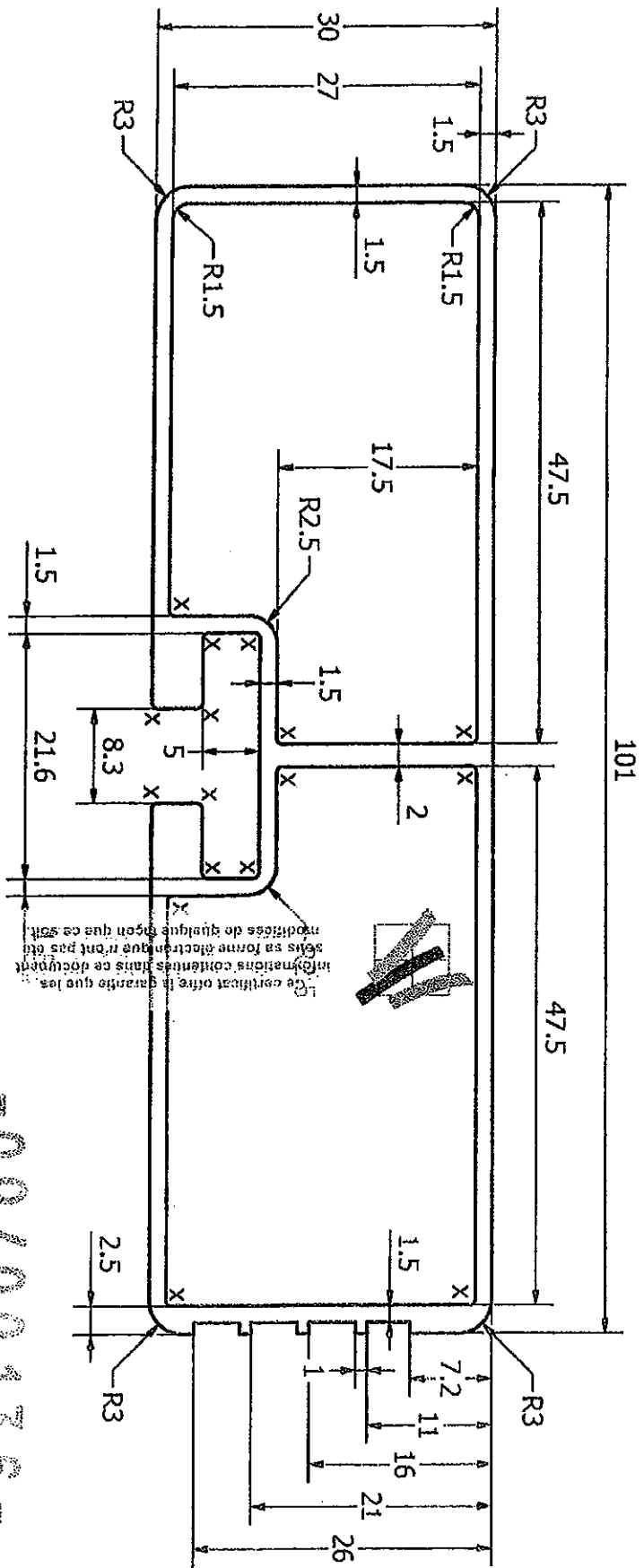
Tolérance générale : DIN 1748		PROFIL DE PROTECTION LATÉRALE		Dessiné : J.L.	
Matériau : Aluminium				Le : 3/05/99	
Traitement : Anodisation		Note :		ECHELLE 2 : 1	
Aucune reproduction même partielle de ce dessin, ne peut être faite sans notre accord				Des. n° : 1/1	
				Réf. : 61230;61240;61250;61270	
23 rue du Pommès - BP 75 - 69903 St Priest - Tél.04.72.22.21.20 - Fax.04.72.22.21.21					



-09/00138-

X=R
 Angles vifs=R0.5
 Poids(kg/m)=1.380
 L=3300± 1.5 mm

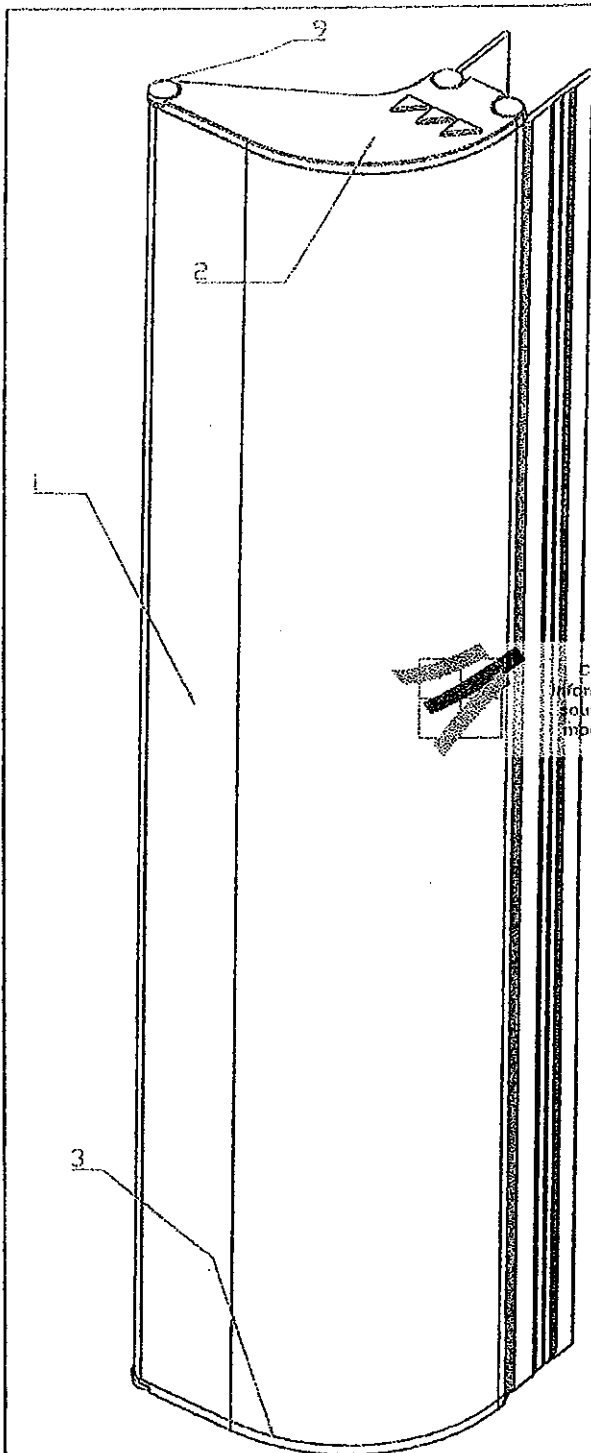
General tolerance: DIN 1748		PROFIL L=3300 mm	
Material: Aluminium 6060 T6	Treatment: Anodisation	 C H I N A	
Aucune reproduction, même partielle de ce dessin, ne peut être faite sans notre accord.			
Designer: Emily	Date: 2007-10-16	Scale: 2:1	Ref.: 61230



-09/00136-

X=R
 Angles vifs=R0.5
 Poids(kg/m)=1.380
L=5000±1.5mm

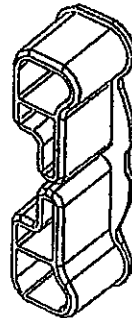
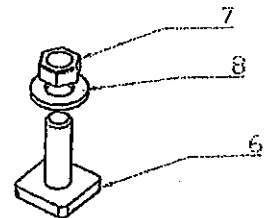
General tolerance: DIN 1748		PROFIL L=5000 mm	
Material: Aluminium 6060 T6	Treatment: Anodisation		
Aucune reproduction, même partielle de ce dessin, ne peut être faite sans notre accord.			
Designer: Emily	Date: 2007-10-16	Scale: 2:1	Ref.: 61240



Rep	Designation	Nb	reference
1	Coin rond l=500 mm	2	614.72.10 P3/5
2	Bouchon plastique sup	2	614.71.10&614.72.10 P4/5
3	Bouchon plastique inf	2	614.71.10&614.72.10 P5/5
4	Embout plastique	4	614.73.10
5	Rivet alu 4,8 x 10	16	idem 61272
6	vis M8 x 25 tête carrée	8	SP 19 SBVSPE 001
7	Ecrou M8	8	idem 61272
8	rondelles d'appui M8	8	idem 61272
9	vis à tête 4,8 l=13 tête cylindrique bombée large zinguée	12	

- 09/00136 -

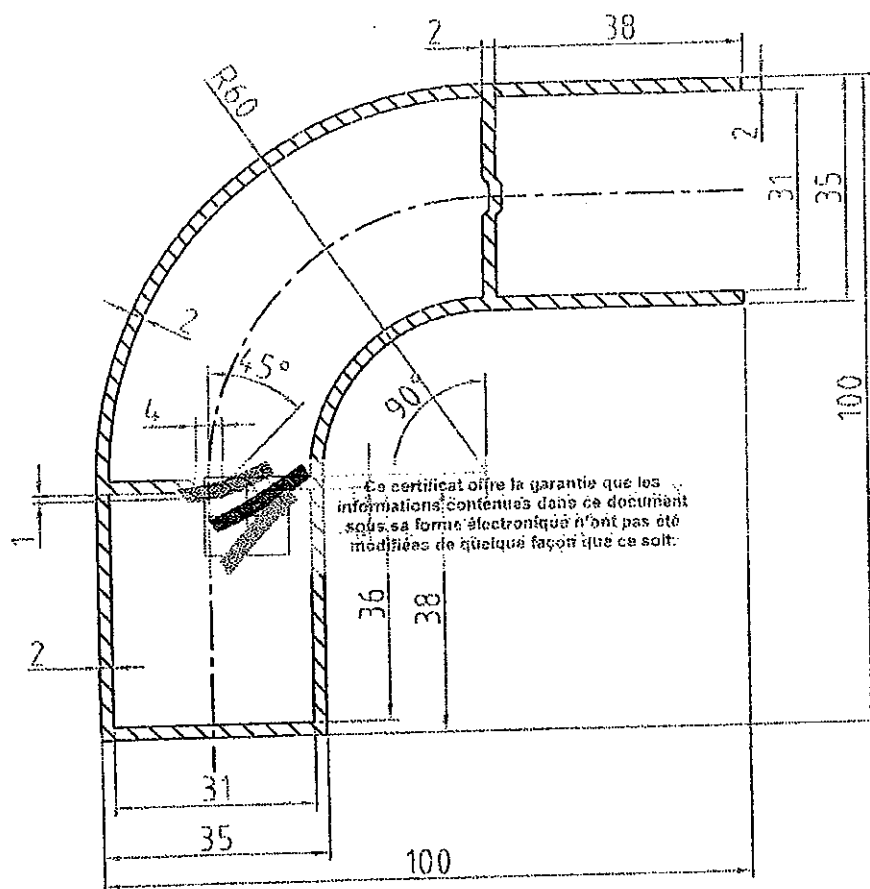
Ce certificat offre la garantie que les informations contenues dans ce document sous sa forme électronique n'ont pas été modifiées de quelque façon que ce soit.



En remplacement de 61272.10
Replaces 61272.10

C	10/01/06	adaptallon of the drawing to the piece 2/5	S.L.
B	01/10/03	Changement de la vis collet-carré -> vis tête carrée (Rep.6) Modification of the screw (rep.6)	S.L.
A	11/03/03	modification de la nomenclature nomenclature modification	S.L.
Indice / Index	Date	Observations	Nom / Name
Matière / Material		Kit Protection Double Double protection kit	Tolérance générale : 1/5
Traitement / Treatment			Date création code article : 29-09-02
		 23 rue du lyonnais - BP75 69803 St Priest Tél:04.72.22.21.20 Fax:04.72.22.21.20	Echelle/Scale: 1:1
Aucune reproduction même partielle de ce dessin ne peut être faite sans notre accord.			Plan n° : 1/5
			Dessiné par : CN
			Réf.: 61 472.10

- 09/00136 -

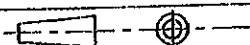


note:
 existe en 2 Longueurs
 L= 500 mm (Réf: 61272.10)
 L= 103 mm (Réf: 61271.10)

Angles vifs = R 0.5 mm
 Poids (kg/m) = 0.773

Valaste N2 et 03

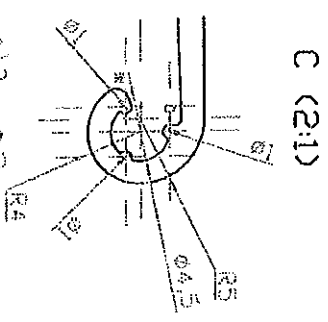
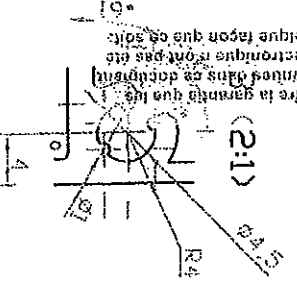
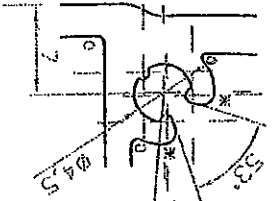
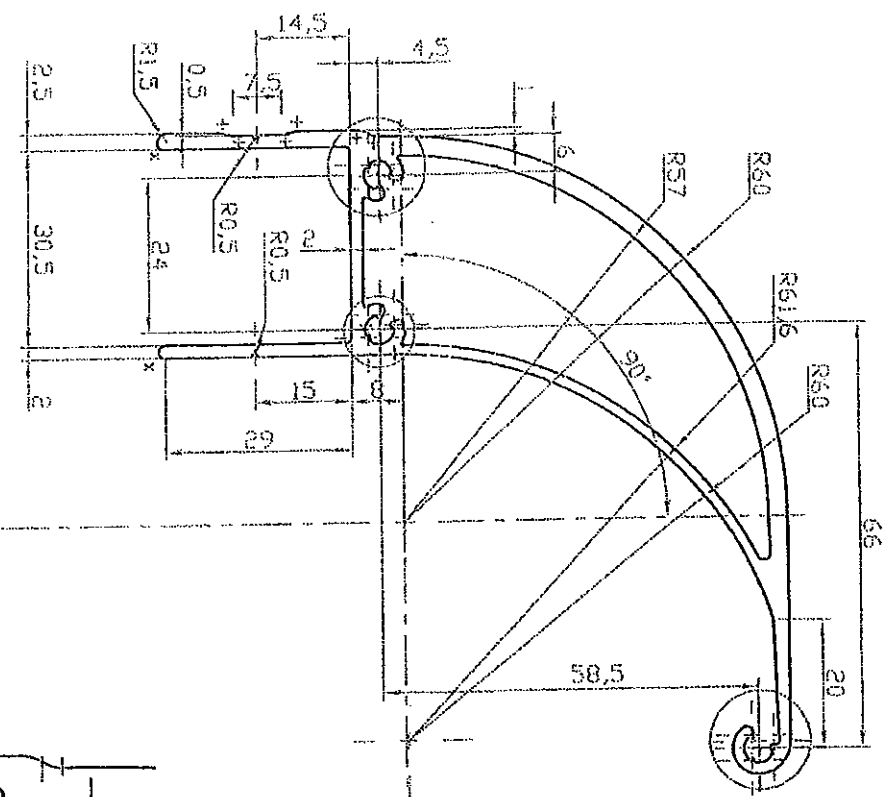
Historique des Révisions

Indice	Description	Date	Designer
A	Modification of the length 111->103mm	19/05/2005	C.R
Tolérance générale : DIN 1748		Dessiné : J.L.	
Matière : Aluminium		Le : 4/05/99	
Traitement : Anodisation		ECHELLE 1 : 1	
		A4	
Aucune reproduction même partielle de ce dessin, ne peut être faite sans notre accord.		Des. n° : 1 / 1	
23 rue de Lyonnel - BP 75 - 69903 St Priest - Tél.04.72.22.21.20 - Fax.04.72.22.21.21		Réf. : Selon Longueur	

EMBOUT DE PROTECTION AVANT

Note :

C:\CARTOUCHE\brcouleur.tif



-09100426-



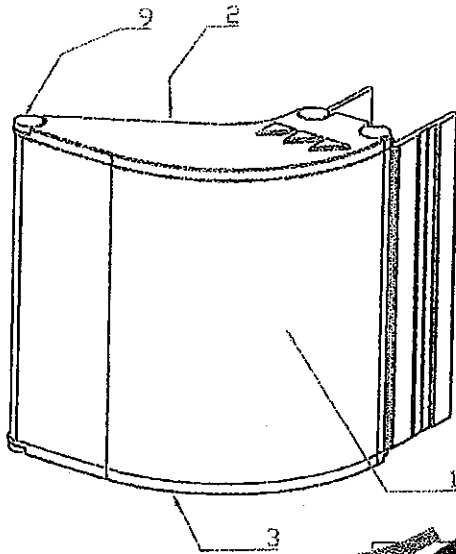
Ce certificat offre la garantie que les informations contenues dans ce document sont sa forme électronique n'ont pas été modifiées de quelque façon que ce soit.

Variable N2-03

C		10/01/06	adaptation of the drawing to the piece 2/5		S.L.	
Indice / Index	Date	Observations				Nom / Name
Matériau / Material	Acluminium 6060	Profilé Coin Rond				Tolérance Générale : Date création copie
Traitement / Treatment	Anodisé / Anodised	Corner Profil				NF A 50710 article : 23-09-02
BOYRIVEN		23 rue du lyonnais - BP75				Echelle/Scale: Plan n° : Dessiné par :
& R O B		69803 St Priest				1 : 1 Plan n° : 2/5 Dessiné par : CN
G R O U P E		Tél:04.72.22.21.20 Fax:04.72.22.21.21				Ref.: 61 471.10 & 61 472.10

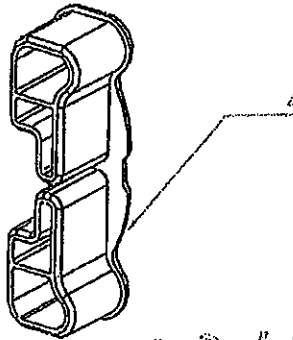
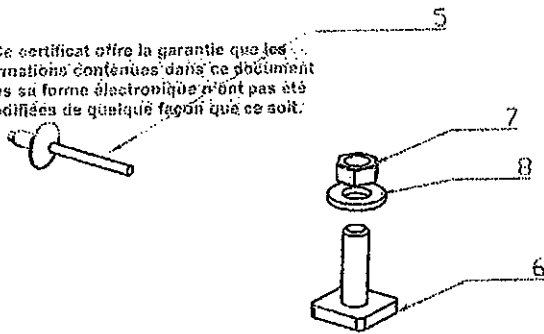
o : rayon / radius = 0,5 mm
 x : rayon / radius = 1 mm
 + : rayon / radius = 2,5 mm

Aucune reproduction même partielle de ce dessin ne peut être faite sans notre accord.



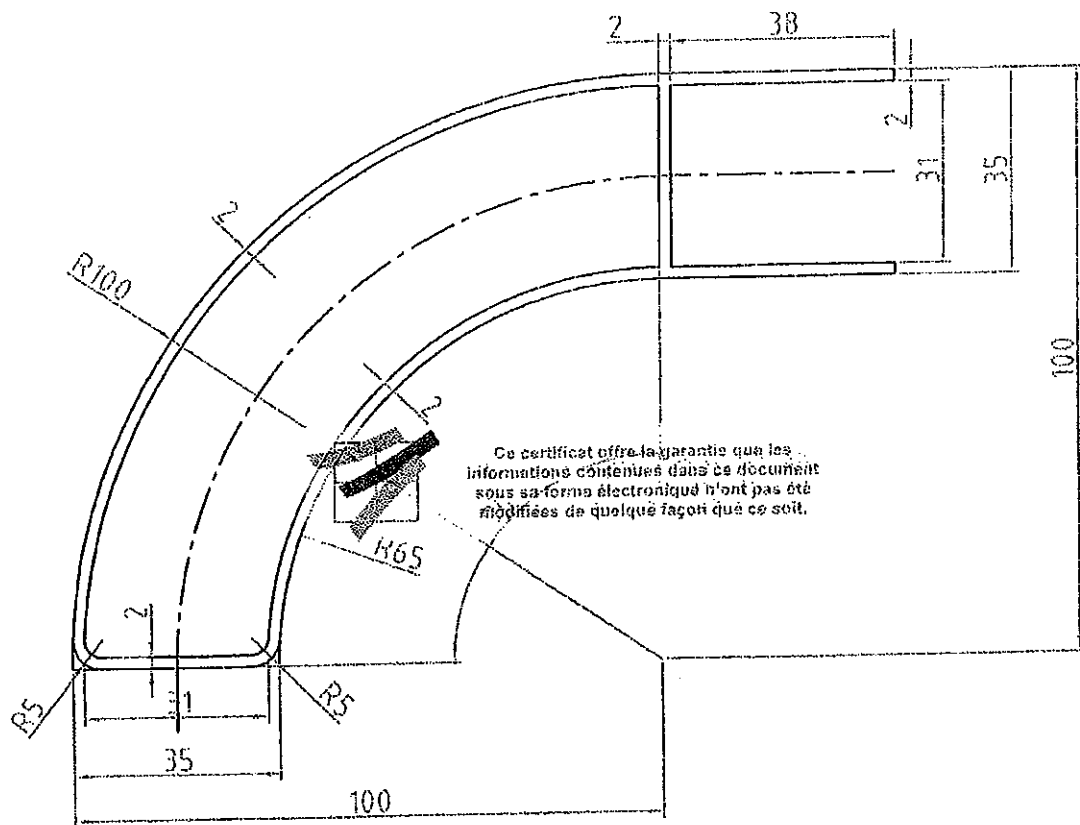
Rep	Designation	Nb	references
1	Coin rond l=103 mm	2	614.71.10 P3/5
2	Bouchon plastique sup	2	614.71.10&614.72.10 P4/5
3	Bouchon plastique inf	2	614.71.10&614.72.10 P5/5
4	Embout plastique	2	61 473.10
5	Rivet alu 4,8 x 10	8	idem 61271
6	vis M8 x 25 tête carré	4	SP 19 SBVSPE 001
7	Ecrou M8	4	idem 61271
8	rondelles d'appui M8	4	idem 61271
9	vis à tête 4,8 l=13 tête cylindrique bombée large zinguée	12	

Ce certificat offre la garantie que les informations contenues dans ce document sous sa forme électronique n'ont pas été modifiées de quelque façon que ce soit.



- 09/00136 -

C	10/01/06	adaptation of the drawing to the piece 2/5	S.L.
B	01/10/03	Changement de la vis collet-carré -> vis tête carrée (Rep.6) Modification of the screw (rep.6)	S.L.
A	11/03/03	modification de la nomenclature nomenclature modification	S.L.
Indice / Index	Date	Observations	Nom / Name
Matière / Material		Kit Protection Simple Simple Protection Kit	Tolérance générale : Date création code
Trattement / Treatment			article : 29-09-02
		BOYRIVEN & ROB G R O U P E	Echelle/Scale: Plan n°: Dessiné par:
Aucune reproduction même partielle de ce dessin ne peut être faite sans notre accord.			23 rue du lyonnais - BP75 69803 St Priest Tél.04.72.22.21.20 Fax:04.72.22.21.21
		Réf.:	61 471.10



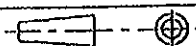
Ce certificat offre la garantie que les informations contenues dans ce document sous sa forme électronique n'ont pas été modifiées de quelque façon que ce soit.

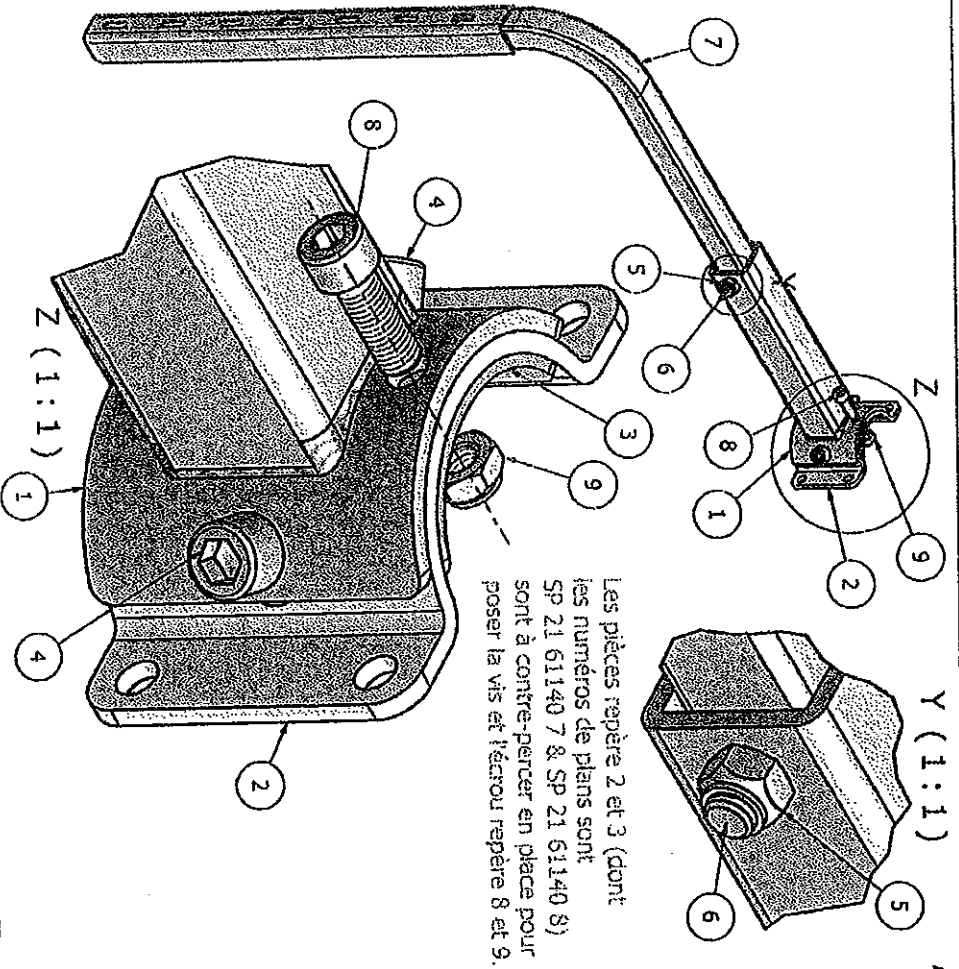
note:
 existe en 2 Longueurs
 L= 500 mm (Réf: 61272.10)
 L= 103 mm (Réf: 61271.10)

Angles vifs = R 0.5 mm
 Poids (kg/m) = 2.156

-09/00136-

Historique des Révisions

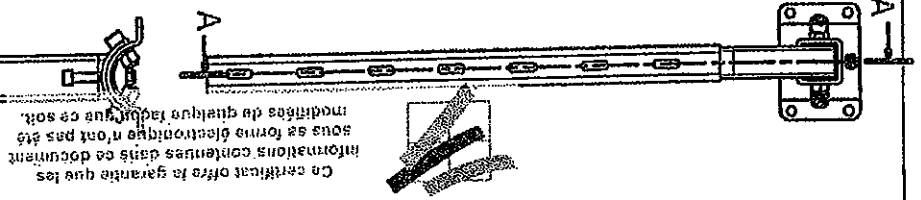
Indice	Description	Date	Designer
B	Modification of the Profile	28/01/2009	C.R
Tolérance générale : DIN 1748		Dessiné : J.L.	
Matière : Aluminium		Le : 4/05/99	
Traitement : Anodisation		Echelle : 1 : 1	
Note :		A4	
		Des. n° : 1 / 1	
Aucune reproduction même partielle de ce dessin, ne peut être faite sans notre accord.		Réf. : Selon Longueur	
C:\CARTOUCHE\brcouleur.tif 23 rue du Lyonnais - BP 75 - 69803 St Priest - Tél.04.72.22.21.20 - Fax.04.72.22.21.21			



Les pièces repère 2 et 3 (dont les numéros de plans sont SP 21 61140 7 & SP 21 61140 8) sont à contre-percer en place pour poser la vis et l'écrou repère 8 et 9.

ARTICLE	QTE	NUMERO DE PIECE	DESCRIPTION
1	1	SP 21 61140 3	Base To Bolt-On The Fixing Base
2	1	SP 21 61140 7	Fixing Base
3	1	SP 21 61140 8	Internal Base Assembly
4	2	SP 21 61140 14	Hexagonal Socket Bolt M12x30
5	1	SP 21 61140 15	Prevailing Torque Nut M12
6	1	SP 21 61140 16	Hexagonal Headed Bolt M12x65
7	1	SP 21 61140 11	Hexagonal Socket Bolt M10x30
8	1	SP 21 61140 17	Prevailing Torque Nut M10
9	1	SP 21 61140 18	Prevailing Torque Nut M10

Liste de pièces



Ce certificat offre la garantie que les informations contenues dans ce document sous sa forme électronique n'ont pas été modifiées de quelque façon que ce soit.

Poids : 7.210 kg

Index	Description	Date	Designer
A	General Modification on drawings SP 21 61140 4 & SP 21 61140 7	22/12/2008	C.R

Historique des révisions	
General Information:	TELESCOPIC SIDE GUARD
Material:	SP 21 61140 GENERAL ASSEMBLY
Manufacturer:	
Designer:	CR
Scale:	1:1
Drawn:	10/10/2008
Checked:	SP 21 61140 1

