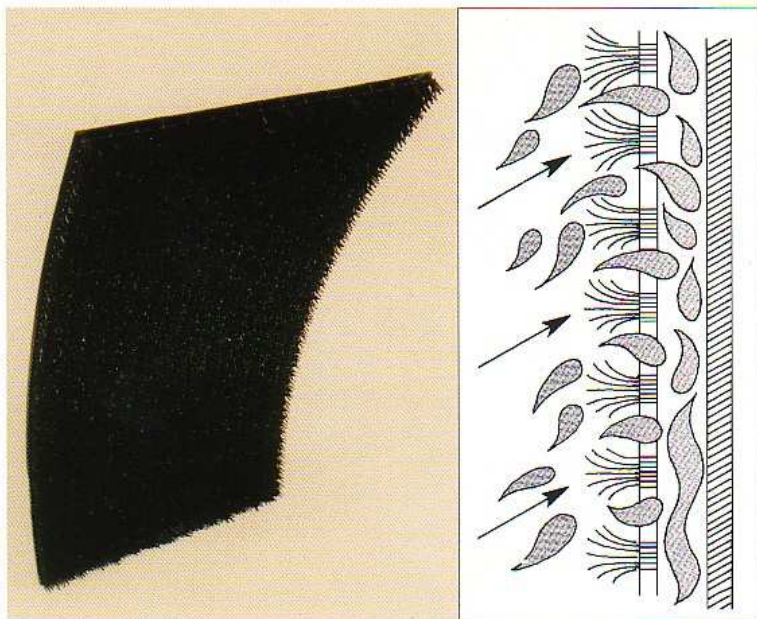


NOTICE DE MONTAGE DE BAVETTE



Revêtement anti-projection captant davantage l'eau.

S'auto-nettoie facilement.

Léger.

Logo personnalisé sur demande.

PE recyclable à 100%.

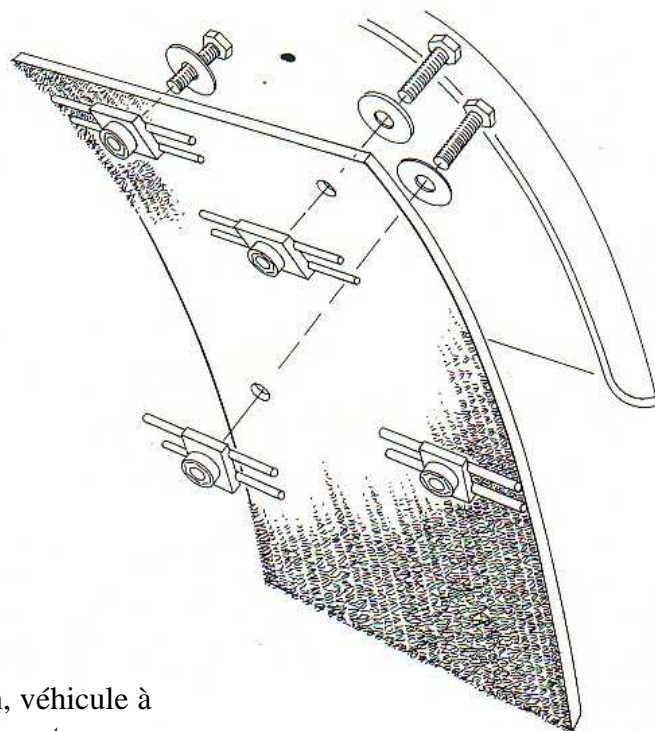
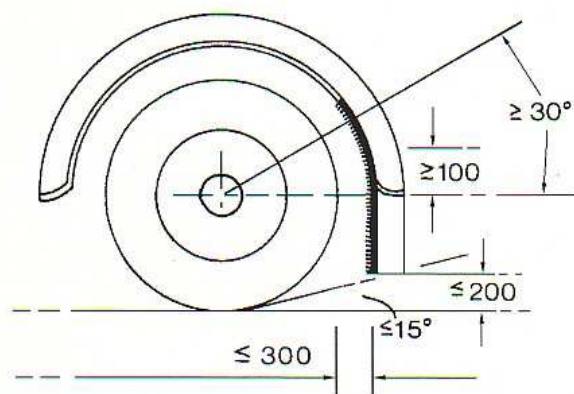
Meilleure longévité grâce au système de fixations répartissant mieux le serrage.

No. d'homologation européenne

A

e1

101008



Les dimensions indiquées sont données en mm, véhicule à vide, surface de chargement à l'horizontale et roues dirigées en ligne droite.

La hauteur libre de la bavette est limitée à 450mm.